



Trasformatore di correnti per reti bassa tensione
Precisione

Trasformatore monofase di corrente
Primario a sbarra passante
Corrente primaria 600...2000A
Corrente secondaria 1 - 5A
Classi di precisione: cl.0,2s - 0,2 - 0,5s
Prestazione nominale 1...40VA

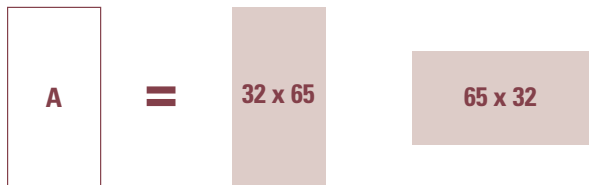
Current transformers for low-voltage network
Accuracy

Single-phase current transformer
Passing bus bar primary
Primary current 600...2000A
Secondary current 1 - 5A
Accuracy class: cl. 0,2s - 0,2 - 0,5s
Rated burden 1...40VA

TAS65



FINESTRA WINDOW



Fissaggio su sbarra verticale
Fixing on vertical bar

Coprimorsetto sigillabile
Sealable terminal cover
(Opzione Option)



Morsetti lato lungo
Fissaggio su sbarra orizzontale
Terminals on long side
Fixing on horizontal bar

TAS65
fissaggio su sbarra verticale
fixing on vertical bar

CODICE ORDINAZIONE / ORDER CODE		Corrente primaria Primary current	CL. 0,2s	CL. 0,2	CL. 0,5s
Secondario / Secondary					
5A	1A	A	VA	VA	VA
TASL50C600S	TASL10C600S	600	1	5	4
TASL50C700S	TASL10C700S	700	1	5	4
TASL50C750S	TASL10C750S	750	1	5	4
TASL50C800S	TASL10C800S	800	2	8	5
TASL50D100S	TASL10D100S	1000	12	18	15
TASL50D120S	TASL10D120S	1200	15	21	18
TASL50D125S	TASL10D125S	1250	15	21	18
TASL50D150S	TASL10D150S	1500	25	30	25
TASL50D160S	TASL10D160S	1600	25	30	25
TASL50D200S	TASL10D200S	2000	30	40	35
ATACOP04		Accessorio coprimorsetto sigillabile / Accessory sealable terminal cover			

TAS65
morsetti lato lungo fissaggio su sbarra orizzontale
terminals on long side fixing on horizontal bar

CODICE ORDINAZIONE / ORDER CODE		Corrente primaria Primary current	CL. 0,2s	CL. 0,2	CL. 0,5s
Secondario / Secondary					
5A	1A	A	VA	VA	VA
TASL50C6003S	TASL10C6003S	600	1	5	4
TASL50C7003S	TASL10C7003S	700	1	5	4
TASL50C7503S	TASL10C7503S	750	1	5	4
TASL50C8003S	TASL10C8003S	800	2	8	5
TASL50D1003S	TASL10D1003S	1000	12	18	15
TASL50D1203S	TASL10D1203S	1200	15	21	18
TASL50D1253S	TASL10D1253S	1250	15	21	18
TASL50D1503S	TASL10D1503S	1500	25	30	25
TASL50D1603S	TASL10D1603S	1600	25	30	25
TASL50D2003S	TASL10D2003S	2000	30	40	35
ATACOP04		Accessorio coprimorsetto sigillabile / Accessory sealable terminal cover			

NORME DI RIFERIMENTO

EN / IEC 60044-1

CARATTERISTICHE TECNICHE

Corrente nominale primaria I_{pn} : 600...2000A

Frequenza nominale: 50Hz

Frequenza di funzionamento: 47...63Hz

Opzione: frequenza nominale 400Hz (prestazioni da definire)

Corrente termica nominale permanente in accordo con EN / IEC 60044-1

Corrente termica nominale di cortocircuito I_{th} : < 60In (max. 60kA/1s)

Corrente nominale dinamica I_{dyn} : 2,5 I_{th}

Fattore di sicurezza (FS): ≤ 5

Corrente nominale secondaria I_{sn} : 5-1A

Prestazione nominale: 1...40VA

Classe di precisione: 0,2s - 0,2 - 0,5s

Massima potenza dissipata P : ≤ 20W

¹ Per il dimensionamento termico dei quadri

Temperatura max ammissibile su cavo a barra primario: 125°C

Funzionamento garantito a secondario aperto per 1 minuto

I trasformatori di corrente non dovrebbero funzionare con l'avvolgimento secondario aperto a causa delle sovratensioni potenzialmente pericolose e dei surriscaldamenti che possono verificarsi (EN 60044-1/A2).

Per ovviare a questo problema è possibile utilizzare l'accessorio ATAP015 (NT710) da collegare direttamente al secondario del trasformatore, in grado di rilevare costantemente la tensione ai morsetti e qualora questa raggiunga il valore di soglia (18V) a causa di una interruzione dei collegamenti o alla rimozione delle apparecchiature, provvede automaticamente alla richiusura del circuito.

REFERENCE STANDARDS

EN / IEC 60044-1

SPECIFICATIONS

Rated primary current I_{pn} : 600...2000A

Rated frequency: 50Hz

Working frequency: 47...63Hz

Option: rated frequency 400Hz (burdens to the advised)

Rated continuous thermal current according to EN / IEC 60044-1

Rated short-time thermal current I_{th} : < 60In (max. 60kA/1s)

Rated dynamic current I_{dyn} : 2,5 I_{th}

Instrument security factor (FS): ≤ 5

Rated secondary current I_{sn} : 5 - 1A

Rated burden: 1...40VA

Accuracy class: 0,2s - 0,2 - 0,5s

Max. power dissipation P : ≤ 20W

¹ For switchboard thermal calculation

The allowed max cable or busbar temp is: 125°C

Working time guaranteed with secondary winding open for 1 minute

Current transformers should not be operated with the secondary winding open-circuited because of the potentially dangerous over-voltages and overheating which can occur (EN 60044-1/A2).

To obviate this problem, it is possible to use ATAP015 (NT710) accessory to be directly connected with the transformer secondary winding, which is able to continuously detect the terminal voltage and, if the voltage reaches the threshold value (18V) owing to a connection breakdown or disconnection of the devices, automatically closes again the circuit.

Al ripristino delle condizioni normali di funzionamento si esclude automaticamente. Collegato permanentemente al secondario del trasformatore da proteggere, non influisce minimamente sulle caratteristiche e prestazioni del TA; non necessita di alcuna alimentazione esterna (autoalimentato).

When the normal working conditions are restored, it automatically disconnects. Continuously connected with the secondary winding of the transformer to protect, it doesn't affect at all the current transformer features or performances. It doesn't need any external supply (self-supplied).

PRESCRIZIONI RELATIVE ALL'ISOLAMENTO

Trasformatore a secco, isolamento in aria

Tensione massima di riferimento per l'isolamento U_m : 0,72kV valore efficace

Livello di isolamento nominale: 3kV valore efficace 50Hz/1min

Classe di isolamento (EN / IEC 60044-1): B

INSULATION REQUIREMENTS

Dry transformer, air insulation

Highest voltage for equipment U_m : 0,72kV r.m.s.

Rated insulation level: 3kV r.m.s. 50Hz/1min

Class of insulation (EN / IEC 60044-1): B

LIMITI DELL'ERRORE DI CORRENTE E DELL'ERRORE D'ANGOLO

(EN / IEC 60044-1)

LIMITS OF CURRENTS ERROR AND PHASE DISPLACEMENT

(EN / IEC 60044-1)

Classe di precisione Accuracy class	Errore di corrente (rapporto) in percento (±) alla percentuale della corrente nominale sottoindicata ± Percentage current (ratio) error at percentage of rated current shown below					Errore d'angolo(±) alla percentuale della corrente nominale sottoindicata ± Phase displacement at percentage of rated current shown below									
	1%In	5%In	20%In	100%In	120%In	Minuti Minutes					Centiradianti Centiradians				
						1%In	5%In	20%In	100%In	120%In	1%In	5%In	20%In	100%In	120%In
0,2s	0,75	0,35	0,2	0,2	0,2	30	30	10	10	10	0,9	0,45	0,3	0,3	0,3
0,5s	1,5	0,75	0,5	0,5	0,5	90	45	30	30	30	2,7	1,35	0,9	0,9	0,9
0,2		0,75	0,35	0,2	0,2		30	15	10	10		0,9	0,45	0,3	0,3

L'errore di corrente e l'errore d'angolo a frequenza nominale non devono superare i valori indicati in tabella, quando la prestazione è uguale a un qualsiasi valore compreso tra il 25% e il 100% della prestazione nominale.

The current error and phase displacement at rated frequency shall not exceed the values given in table when the secondary burden is any value from 25% to 100% of the rated burden.

CONDIZIONI AMBIENTALI

Installazione in situazione non esposta (EN / IEC 60044-1)

Temperatura di riferimento: 23°C ± 1°C

Temperatura di impiego: -25...50°C ($I_{pn} < 1000A$) - -25...40°C ($I_{pn} \geq 1000A$)

Temperatura media giornaliera: ≤ 30°C

Temperatura di magazzinaggio: -40...85°C

Umidità relativa: ≤ 85%

Adatto all'utilizzo in clima tropicale

ENVIRONMENTAL CONDITIONS

Non-exposed installation (EN / IEC 60044-1)

Reference temperature: 23°C ± 1°C

Nominal temperature range: -25...50°C ($I_{pn} < 1000A$) - -25...40°C ($I_{pn} \geq 1000A$)

Daily mean temperature: ≤ 30°C

Limit temperature range for storage: -40...85°C

Relative humidity: ≤ 85%

Suitable for tropical climates

CUSTODIA

Materiale custodia: policarbonato autoestingente

Grado di protezione (EN / IEC 60529): IP00 morsetti (IP20 con coprimorsetto sigillabile), IP20 custodia

Opzione: coprimorsetto sigillabile

Peso: 750 grammi

HOUSING

Housing material: self extinguishing polycarbonate

Protection degree (EN / IEC 60529): IP00 terminals (IP20 with sealable terminal cover), IP20 housing

Option: sealable terminal cover

Weight: 750 grams

CONNESSIONI

Primario: a sbarra passante

Coppia max di serraggio per le viti fissaggio barra primaria passante: 0,2Nm

Secondario: morsetti M4 con serraggio a dado

Siglatura connessioni: primario P1(K) – P2(L)
secondario s1(k) – s2(l)

CONNECTIONS

Primary winding: passing bus bar

Max. tightening torque for passing primary bar fixing screws: 0,2Nm

Secondary winding: tightening by nut M4

Connections label: primary winding P1(K) – P2(L)
secondary winding s1(k) – s2(l)

Effettuando più passaggi (spire) del cavo all'interno del trasformatore, è possibile ridurre il valore della corrente primaria, mantenendo inalterati valori di corrente secondaria, prestazioni, classe di precisione.

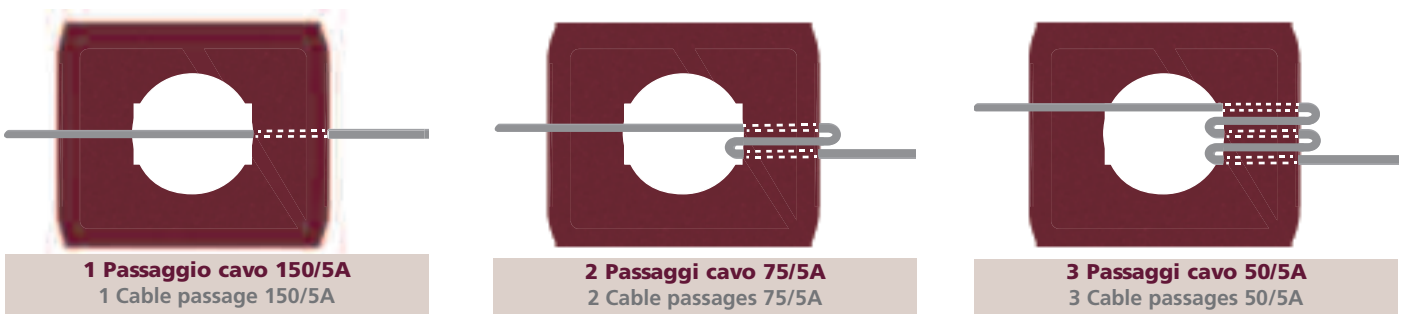
Corrente primaria effettiva = Corrente primaria nominale : Nm spire

Es.: **trasformatore con rapporto = 150/5A**

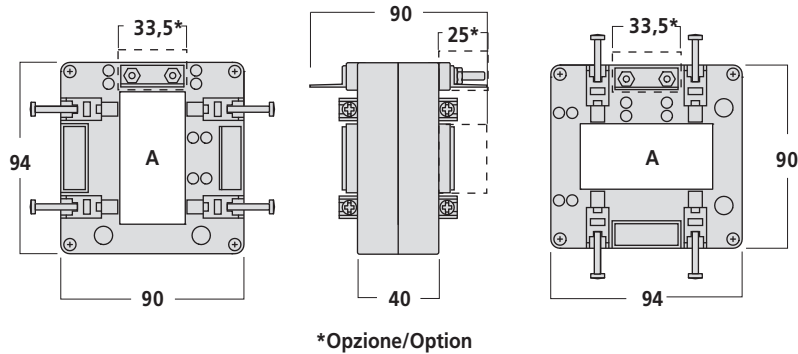
Making more cable passages (windings) inside the transformer, it is possible to reduce the primary current value, keeping unchanged the secondary current values, burden and accuracy class.

Actual primary current = rated primary current : Nm windings

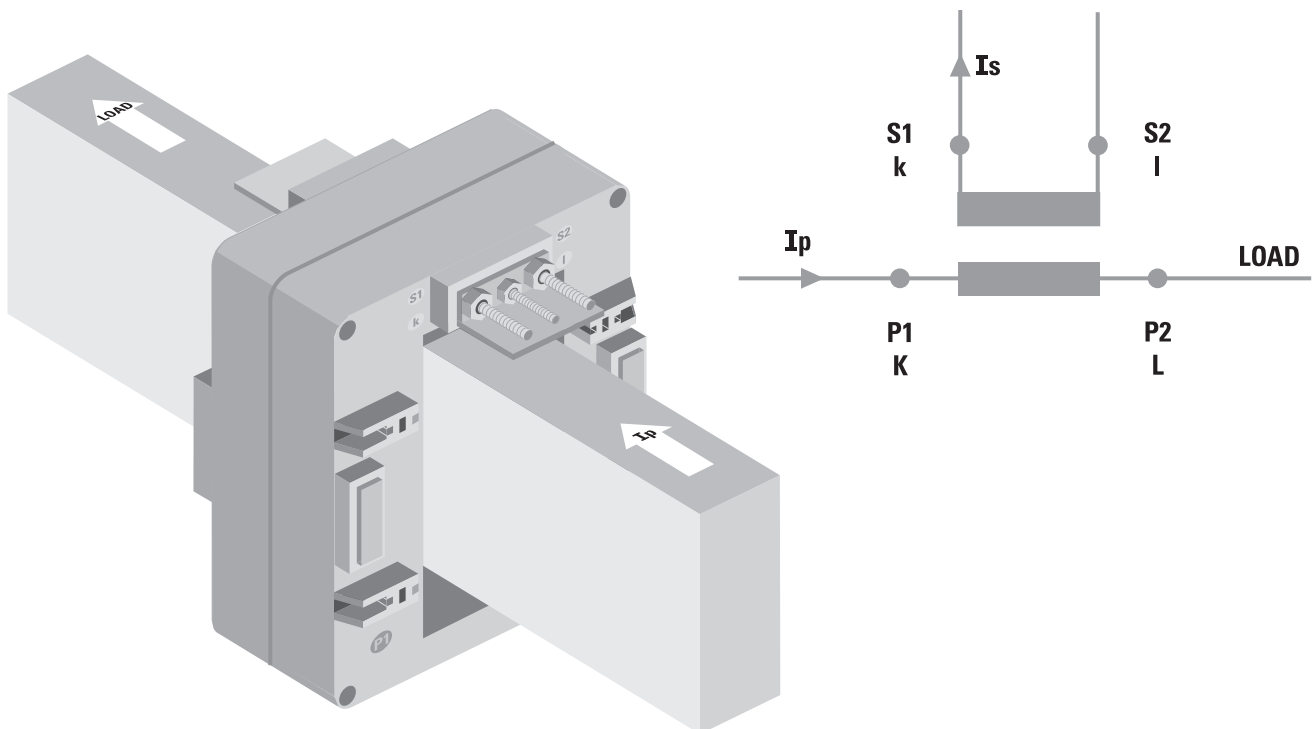
Ex.: **transformer with ratio = 150/5A**



DIMENSIONI DIMENSIONS



SCHEMA D'INSERZIONE WIRING DIAGRAM



La I.M.E. S.p.A. si riserva in qualsiasi momento, di modificare le caratteristiche tecniche senza darne preavviso. / I.M.E. S.p.A. reserves the right, to modify the technical characteristics without notice.