



**Trasformatore di
corrente per reti
bassa tensione
Protezione**

Trasformatore monofase di corrente
Primario avvolto con sbarra centrale
incorporata 25x4mm
Corrente primaria 5...300A
Corrente secondaria 1 - 5A
Classe di precisione: cl.5P5 - 5P10
Prestazione nominale:
4VA (cl.5P5)
2VA (cl.5P10)

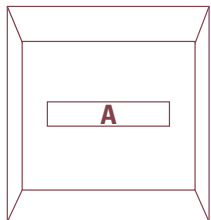
**Current transformers
for low-voltage
network
Protection**

Single-phase current transformer
Winding primary with
built-in central bar 25x4mm
Primary current 5...300A
Secondary current 1 - 5A
Accuracy class: cl.5P5 - 5P10
Rated burden:
4VA (cl.5P5)
2VA (cl.5P10)

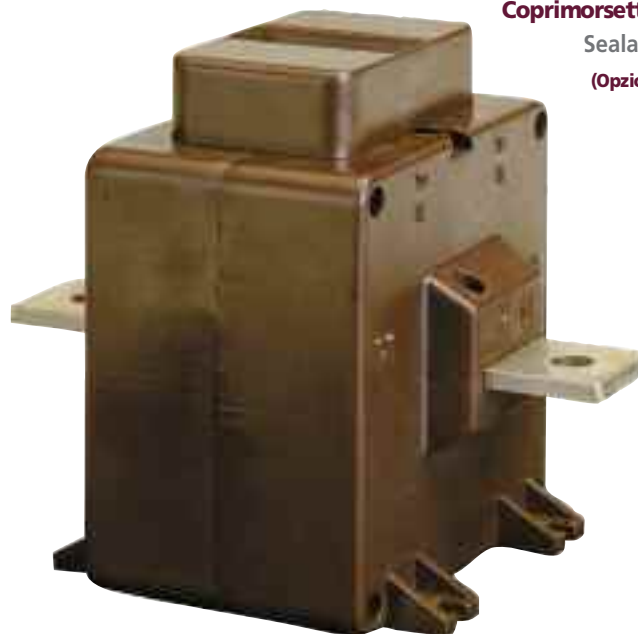
TAQ10P



SBARRA BAR



25 x 4mm



Coprimorsetto sigillabile

Sealable terminal cover

(Opzione Option)

CODICE ORDINAZIONE / ORDER CODE		Corrente primaria Primary current	CL. 5P5	CL. 5P10
Secondario / Secondary				
5A	1A	A	VA	VA
TAVB50A500	TAVB10A500	5	4	2
TAVB50B100	TAVB10B100	10	4	2
TAVB50B150	TAVB10B150	15	4	2
TAVB50B200	TAVB10B200	20	4	2
TAVB50B250	TAVB10B250	25	4	2
TAVB50B300	TAVB10B300	30	4	2
TAVB50B400	TAVB10B400	40	4	2
TAVB50B500	TAVB10B500	50	4	2
TAVB50B600	TAVB10B600	60	4	2
TAVB50B700	TAVB10B700	70	4	2
TAVB50B750	TAVB10B750	75	4	2
TAVB50B800	TAVB10B800	80	4	2
TAVB50C100	TAVB10C100	100	4	2
TAVB50C120	TAVB10C120	120	4	2
TAVB50C150	TAVB10C150	150	4	2
TAVB50C200	TAVB10C200	200	4	2
TAVB50C250	TAVB10C250	250	4	2
TAVB50C300	TAVB10C300	300	4	2
ATACOP03		Accessorio coprimorsetto sigillabile / Accessory sealable terminal cover		

NORME DI RIFERIMENTO

EN60044-1

CARATTERISTICHE TECNICHE

Corrente nominale primaria I_{pn} : 5...300A

Frequenza nominale: 50Hz

Frequenza di funzionamento: 47...63Hz

Opzione: frequenza nominale 400Hz (prestazioni da definire)

Corrente termica nominale permanente in accordo con EN60044-1

Corrente termica nominale di cortocircuito I_{th} : < 60In

Corrente nominale dinamica I_{dyn} : 2,5 I_{th}

Corrente nominale secondaria I_{sn} : 5-1A

Prestazione nominale: 4VA (cl.5P5) - 2VA (cl.5P10)

Classe di precisione: cl.5P5 - cl.5P10

Massima potenza dissipata ¹: ≤ 2,5W

¹ Per il dimensionamento termico dei quadri

Temperatura max ammissibile su cavo a barra primario: 125°C

Funzionamento garantito a secondario aperto per 1 minuto

I trasformatori di corrente non dovrebbero funzionare con l'avvolgimento secondario aperto a causa delle sovratensioni potenzialmente pericolose e dei surriscaldamenti che possono verificarsi (EN 60044-1/A2).

Per ovviare a questo problema è possibile utilizzare l'accessorio ATAP015 (NT710) da collegare direttamente al secondario del trasformatore, in grado di rilevare costantemente la tensione ai morsetti e qualora questa raggiunga il valore di soglia (18V) a causa di una interruzione dei collegamenti o alla rimozione delle apparecchiature, provvede automaticamente alla richiusura del circuito.

Al ripristino delle condizioni normali di funzionamento si esclude automaticamente.

Collegato permanentemente al secondario del trasformatore da proteggere, non influisce minimamente sulle caratteristiche e prestazioni del TA; non necessita di alcuna alimentazione esterna (autoalimentato).

PRESCRIZIONI RELATIVE ALL'ISOLAMENTO

Trasformatore a secco, isolamento in aria

Tensione massima di riferimento per l'isolamento U_m : 0,72kV valore efficace

Livello di isolamento nominale: 3kV valore efficace 50Hz/1min

Classe di isolamento (EN60044-1): B

REFERENCE STANDARDS

EN60044-1

SPECIFICATIONS

Rated primary current I_{pn} : 5...300A

Rated frequency: 50Hz

Working frequency: 47...63Hz

Option: rated frequency 400Hz (burdens to the advised)

Rated continuous thermal current according to EN60044-1

Rated short-time thermal current I_{th} : < 60In

Rated dynamic current I_{dyn} : 2,5 I_{th}

Rated secondary current I_{sn} : 5 - 1A

Rated burden: 4VA (cl.5P5) - 2VA (cl.5P10)

Accuracy class: cl.5P5 - cl.5P10

Max. power dissipation ¹: ≤ 2,5W

¹ For switchboard thermal calculation

The allowed max cable or busbar temp is: 125°C

Working time guaranteed with secondary winding open for 1 minute

Current transformers should not be operated with the secondary winding open-circuited because of the potentially dangerous over-voltages and overheating which can occur (EN 60044-1/A2).

To obviate this problem, it is possible to use ATAP015 (NT710) accessory to be directly connected with the transformer secondary winding, which is able to continuously detect the terminal voltage and, if the voltage reaches the threshold value (18V) owing to a connection breakdown or disconnection of the devices, automatically closes again the circuit.

When the normal working conditions are restored, it automatically disconnects. Continuously connected with the secondary winding of the transformer to protect, it doesn't affect at all the current transformer features or performances. It doesn't need any external supply (self-supplied).

INSULATION REQUIREMENTS

Dry transformer, air insulation

Highest voltage for equipment U_m : 0,72kV r.m.s.

Rated insulation level: 3kV r.m.s. 50Hz/1min

Class of insulation (EN60044-1): B

CONDIZIONI AMBIENTALI

Installazione in situazione non esposta (EN60044-1)

Temperatura di riferimento: 23°C ± 1°C

Temperatura di impiego: -25...50°C

Temperatura media giornaliera: ≤ 30°C

Temperatura di magazzinaggio: -40...85°C

Umidità relativa: ≤ 85%

Adatto all'utilizzo in clima tropicale

ENVIRONMENTAL CONDITIONS

Non-exposed installation (EN60044-1)

Reference temperature: 23°C ± 1°C

Nominal temperature range: -25...50°C

Daily mean temperature: ≤ 30°C

Limit temperature range for storage: -40...85°C

Relative humidity: ≤ 85%

Suitable for tropical climates

LIMITI DELL'ERRORE DI CORRENTE E DELL'ERRORE D'ANGOLO

(EN60044-1)

LIMITS OF CURRENTS ERROR AND PHASE DISPLACEMENT

(EN60044-1)

Classe di precisione Accuracy class	Errore di corrente alla corrente primaria nominale Current error at rated primary current %	Errore d'angolo alla corrente primaria nominale Phase displacement at rated primary current %		*Errore composto alla corrente limite primaria nominale Composite error at rated accuracy limit primary current %
		Minuti Minutes	Centiradiani Centiradians	
5P	± 1	± 60	± 1,8	5

*Corrente limite primaria, a seconda dei modelli, è pari a 5 - 10 - 15 - 20 volte la corrente nominale primaria (In)

*According to the models, the limit primary current corresponds to 5 - 10 - 15 - 20 times the rated primary current (In)

CUSTODIA

Materiale custodia: policarbonato autoestinguente

Grado di protezione (EN60529): IP00 morsetti (IP20 con coprimorsetto sigillabile), IP20 custodia

Opzione: coprimorsetto sigillabile

Peso: 700 grammi

HOUSING

Housing material: self extinguishing polycarbonate

Protection degree (EN60529): IP00 terminals (IP20 with sealable terminal cover), IP20 housing

Option: sealable terminal cover

Weight: 700 grams

CONNESSIONI

Primario: sbarra centrale incorporata

Dimensione sbarra: 25x4mm

Fori fissaggio su sbarra: ø 8,5mm

Secondario: doppie viti M4

Siglatura connessioni: primario P1(K) - P2(L)
secondario s1(k) - s2(l)

CONNECTIONS

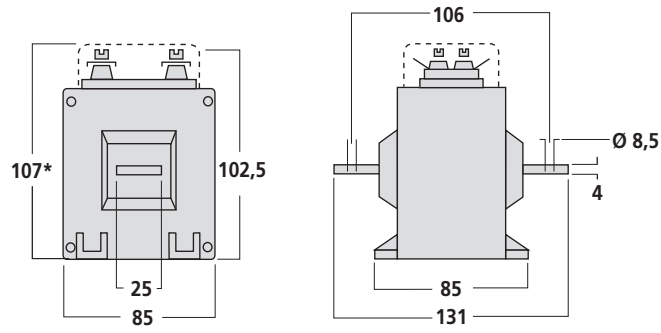
Primary winding: built-in central bar

Bar dimension: 25x4mm

Fixing holes on bar: ø 8,5mm

Secondary winding: double screw M4

Connections label: primary winding P1(K) - P2(L)
secondary winding s1(k) - s2(l)



SCHEMA D'INSERIZIONE WIRING DIAGRAM

