



**Trasformatore di
corrente per reti
bassa tensione
Misura**

**Current transformers
for low-voltage
network
Measure**

TA221

Trasformatore monofase di corrente
Primario a cavo/sbarra passante
Corrente primaria 50...300A
Corrente secondaria 1 - 5A
Classi di precisione: cl. 0,5 - 1 - 3
Prestazione nominale 1,5...10VA

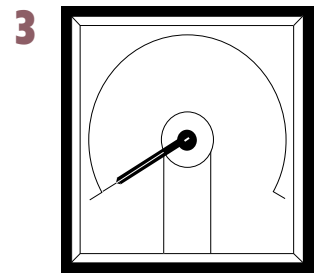
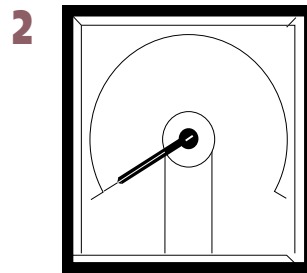
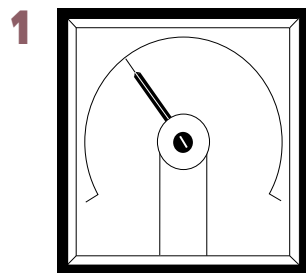
Single-phase current transformer
Passing cable/ bus bar primary
Primary current 50...300A
Secondary current 1 - 5A
Accuracy class: cl. 0,5 - 1 - 3
Rated burden 1,5...10VA



FINESTRA WINDOW



Coprimorsetto sigillabile
Sealable terminal cover
(Opzione Option)



Fissaggio a vite
Screw type mounting



Fissaggio binario DIN
DIN rail mounting



Terminali con 2 faston + 4 morsetti a vite.

Utilizzando la doppia connessione (faston + morsetti) è possibile cortocircuitare il secondario del TA evitando le tensioni generate dai secondari a circuito aperto (funzionamento a vuoto).

Terminals with 2 fast-ons + 4 screw connection.

Using the double connection (fast-ons + terminals) it is possible to short-circuit the C.T.'s secondary winding, avoiding in this way the voltages generated by the open-circuit secondary windings.

CODICE ORDINAZIONE / ORDER CODE		Corrente primaria Primary current	CL. 0,5	CL. 1	CL. 3
Secondario / Secondary					
5A	1A	A	VA	VA	VA
TA22150B500	TA22110B500	50	-	-	2,5
TA22150B600	TA22110B600	60	-	1,5	3
TA22150B700	TA22110B700	70	-	1,5	4
TA22150B750	TA22110B750	75	-	2	4
TA22150B800	TA22110B800	80	-	3	4
TA22150C100	TA22110C100	100	3	4	-
TA22150C120	TA22110C120	120	3	4	-
TA22150C125	TA22110C125	125	3	4	-
TA22150C150	TA22110C150	150	4	6	-
TA22150C160	TA22110C160	160	4	6	-
TA22150C200	TA22110C200	200	6	8	-
TA22150C250	TA22110C250	250	8	10	-
TA22150C300	TA22110C300	300	8	10	-
ATACOP13		Accessorio coprimorsetto sigillabile / Accessory sealable terminal cover			

NORME DI RIFERIMENTO

EN60044-1

CARATTERISTICHE TECNICHE

Corrente nominale primaria I_{pr} : 50...300A

Frequenza nominale: 50Hz

Frequenza di funzionamento: 47...63Hz

Opzione: frequenza nominale 400Hz (prestazioni da definire)

Corrente termica nominale permanente in accordo con EN60044-1 (I_{cth})

Corrente termica nominale di cortocircuito I_{th} : < 60I_{pr}

Corrente nominale dinamica I_{dyn} : 2,5I_{th}

Fattore di sicurezza (FS): ≤ 5

Corrente nominale secondaria I_{sr} : 5-1A

Prestazione nominale: 1,5...10VA (vedere tabella)

Classe di precisione: 0,5 – 1 – 3 (vedere tabella)

Massima potenza dissipata ²: ≤ 4W @ I_{cth}

²Per il dimensionamento termico dei quadri

Temperatura max ammissibile su cavo a barra primario: 125°C

Funzionamento garantito a secondario aperto per 1 minuto

I trasformatori di corrente non dovrebbero funzionare con l'avvolgimento secondario aperto a causa delle sovratensioni potenzialmente pericolose e dei surriscaldamenti che possono verificarsi (EN 60044-1/A2).

Per ovviare a questo problema è possibile utilizzare l'accessorio ATAP015 (NT710) da collegare direttamente al secondario del trasformatore, in grado di rilevare costantemente la tensione ai morsetti e qualora questa raggiunga il valore di soglia (18V) a causa di una interruzione dei collegamenti o alla rimozione delle apparecchiature, provvede automaticamente alla richiusura del circuito.

Al ripristino delle condizioni normali di funzionamento si esclude automaticamente.

Collegato permanentemente al secondario del trasformatore da proteggere, non influisce minimamente sulle caratteristiche e prestazioni del TA; non necessita di alcuna alimentazione esterna (autoalimentato).

PRESCRIZIONI RELATIVE ALL'ISOLAMENTO

Trasformatore a secco, isolamento in aria

Tensione massima di riferimento per l'isolamento U_m : 0,72kV valore efficace

Livello di isolamento nominale: 3kV valore efficace 50Hz/1min

Classe di isolamento (EN60044-1): B

CONDIZIONI AMBIENTALI

Installazione in situazione non esposta (EN60044-1)

Temperatura di riferimento: 23°C ± 1°C

Temperatura di impiego: -25...50°C

Temperatura media giornaliera: ≤ 30°C

Temperatura di magazzino: -40...85°C

Umidità relativa: ≤ 85%

Adatto all'utilizzo in clima tropicale

REFERENCE STANDARDS

EN60044-1

SPECIFICATIONS

Rated primary current I_{pr} : 50...300A

Rated frequency: 50Hz

Working frequency: 47...63Hz

Option: rated frequency 400Hz (burdens to the advised)

Rated continuous thermal current according to EN60044-1 (I_{cth})

Rated short-time thermal current I_{th} : < 60I_{pr}

Rated dynamic current I_{dyn} : 2,5I_{th}

Instrument security factor (FS): ≤ 5

Rated secondary current I_{sr} : 5 - 1A

Rated burden: 1,5...10VA (see table)

Accuracy class: 0,5 – 1 – 3 (see table)

Max. power dissipation ²: ≤ 4W @ I_{cth}

²For switchboard thermal calculation

The allowed max cable or busbar temp is: 125°C

Working time guaranteed with secondary winding open for 1 minute

Current transformers should not be operated with the secondary winding open-circuited because of the potentially dangerous over-voltages and overheating which can occur (EN 60044-1/A2).

To obviate this problem, it is possible to use ATAP015 (NT710) accessory to be directly connected with the transformer secondary winding, which is able to continuously detect the terminal voltage and, if the voltage reaches the threshold value (18V) owing to a connection breakdown or disconnection of the devices, automatically closes again the circuit.

When the normal working conditions are restored, it automatically disconnects. Continuously connected with the secondary winding of the transformer to protect, it doesn't affect at all the current transformer features or performances. It doesn't need any external supply (self-supplied).

INSULATION REQUIREMENTS

Dry transformer, air insulation

Highest voltage for equipment U_m : 0,72kV r.m.s.

Rated insulation level: 3kV r.m.s. 50Hz/1min

Class of insulation (EN60044-1): B

ENVIRONMENTAL CONDITIONS

Non-exposed installation (EN60044-1)

Reference temperature: 23°C ± 1°C

Nominal temperature range: -25...50°C

Daily mean temperature: ≤ 30°C

Limit temperature range for storage: -40...85°C

Relative humidity: ≤ 85%

Suitable for tropical climates

LIMITI DELL'ERRORE DI CORRENTE E DELL'ERRORE D'ANGOLO

(EN60044-1)

Classe di precisione Accuracy class	Errore di corrente (rapporto) in percento (±) alla percentuale della corrente nominale sottoindicata ± Percentage current (ratio) error at percentage of rated current shown below				
	5	20	50	100	120
	0,5	1,5	0,75	0,5	0,5
1	3,0	1,5	1,0	1,0	
3			3	3	

Per le **classi 0,5 - 1** l'errore di corrente e l'errore d'angolo a frequenza nominale non devono superare i valori indicati in tabella, quando la prestazione è uguale a un qualsiasi valore compreso **tra il 25% e il 100% della prestazione nominale**.

Per la **classe 3** l'errore di corrente e l'errore d'angolo a frequenza nominale non devono superare i valori indicati in tabella, quando la prestazione è uguale a un qualsiasi valore compreso **tra il 50% e il 100% della prestazione nominale**.

CUSTODIA

Materiale custodia: policarbonato autoestinguente

Grado di protezione (EN60529): IP20

Opzione: coprimorsetto sigillabile

Montaggio: a incastro su profilato 35mm, a vite per parete

Tipo profilato: a cappello TH35-15 (EN60715)

Peso: 320 grammi

CONNESSIONI

Primario: cavo o sbarra passante

Fissaggio sbarra: viti, con terminale isolato

Coppia serraggio consigliata: 0,2Nm

Secondario: 4 morsetti a vite + 2 faston

Faston: 4,8x0,8mm

Morsetti a vite: sezione massima cavi 6mm²

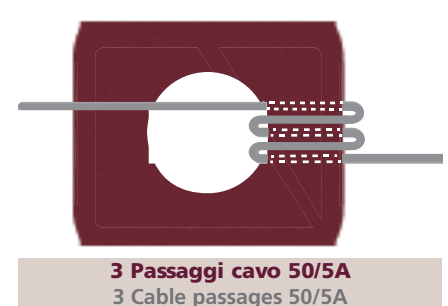
Coppia serraggio consigliata: 1Nm

Siglatura connessioni: primario P1(K) – P2(L)
secondario s1(k) – s2(l)

Effettuando più passaggi (spire) del cavo all'interno del trasformatore, è possibile ridurre il valore della corrente primaria, mantenendo inalterati valori di corrente secondaria, prestazioni, classe di precisione.

Corrente primaria effettiva = Corrente primaria nominale : Nm spire

Es.: trasformatore con rapporto = 150/5A



LIMITS OF CURRENTS ERROR AND PHASE DISPLACEMENT

(EN60044-1)

Classe di precisione Accuracy class	Errore d'angolo(±) alla percentuale della corrente nominale sottoindicata ± Phase displacement at percentage of rated current shown below									
	Minuti Minutes					Centiradiani Centiradians				
	5	20	50	100	120	5	20	50	100	120
0,5	90	45	30	30	2,7	1,35	0,9	0,9		
1	180	90	60	60	5,4	2,7	1,8	1,8		
3										

For **classes 0,5 - 1** the current error and phase displacement at rated frequency shall not exceed the values given in table when the secondary burden is any value **from 25% to 100% of the rated burden**.

For **class 3** the current error and phase displacement at rated frequency shall not exceed the values given in table when the secondary burden is any value **from 50% to 100% of the rated burden**.

HOUSING

Housing material: self extinguishing polycarbonate

Protection degree (EN60529): IP20

Option: sealable terminal cover

Mounting: snap-on 35mm rail, screw type for wall mounting

Rail type: top hat TH35-15 (EN60715)

Weight: 320 grams

CONNECTIONS

Primary winding: passing cable/bus bar primary

Fixing on bar: screws, with insulated terminals

Suggested tightening torque: 0,2Nm

Secondary winding: 4 screw terminals + 2 fast-ons

Fast-on: 4,8x0,8 mm

Screw terminals: max. cable section 6mm²

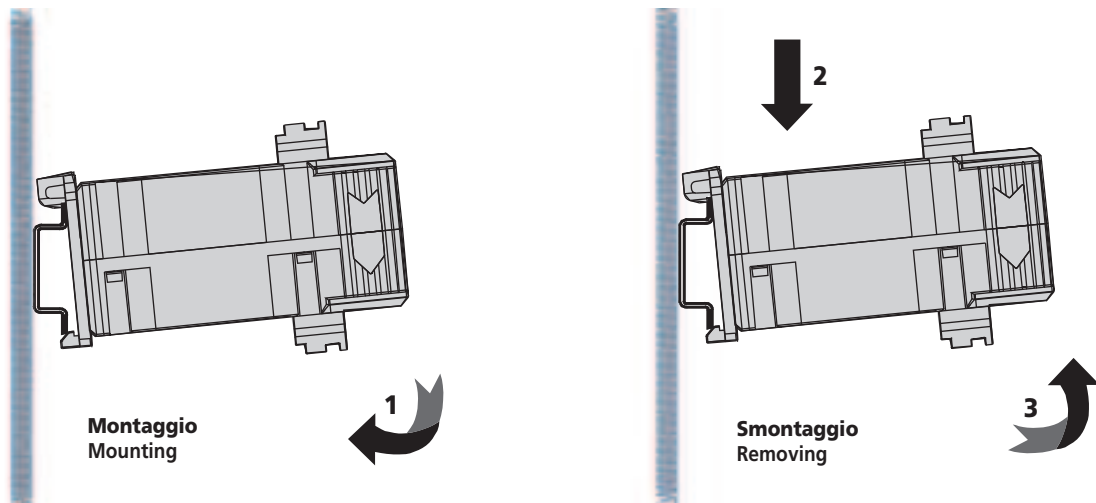
Suggested tightening torque: 1Nm

Connections label: primary winding P1(K) – P2(L)
secondary winding s1(k) – s2(l)

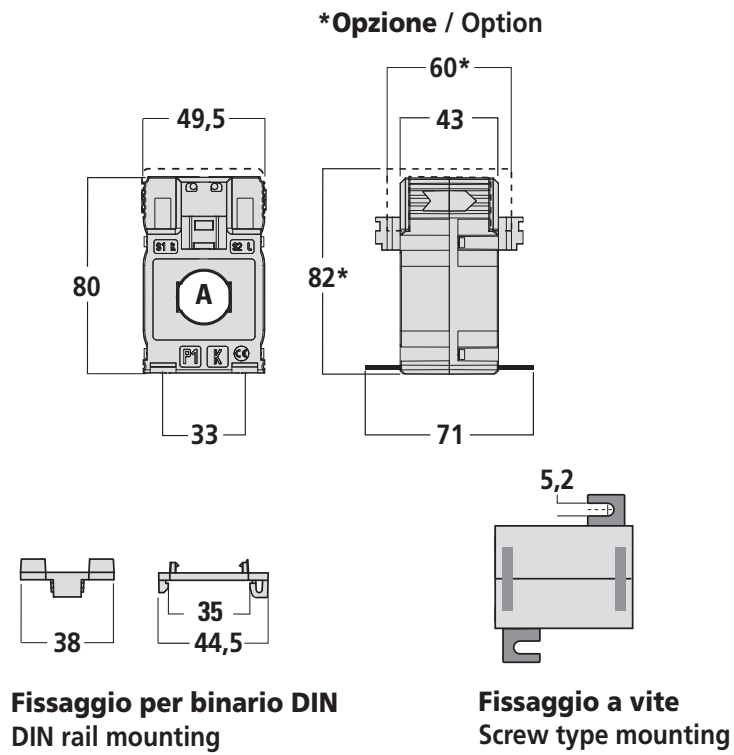
Making more cable passages (windings) inside the transformer, it is possible to reduce the primary current value, keeping unchanged the secondary current values, burden and accuracy class.

Actual primary current = rated primary current : Nm windings

Ex.: transformer with ratio = 150/5A



DIMENSIONI DIMENSIONS



SCHEMA D'INSERIONE WIRING DIAGRAM

