



**Trasformatore di
corrente per reti
bassa tensione
Misura**

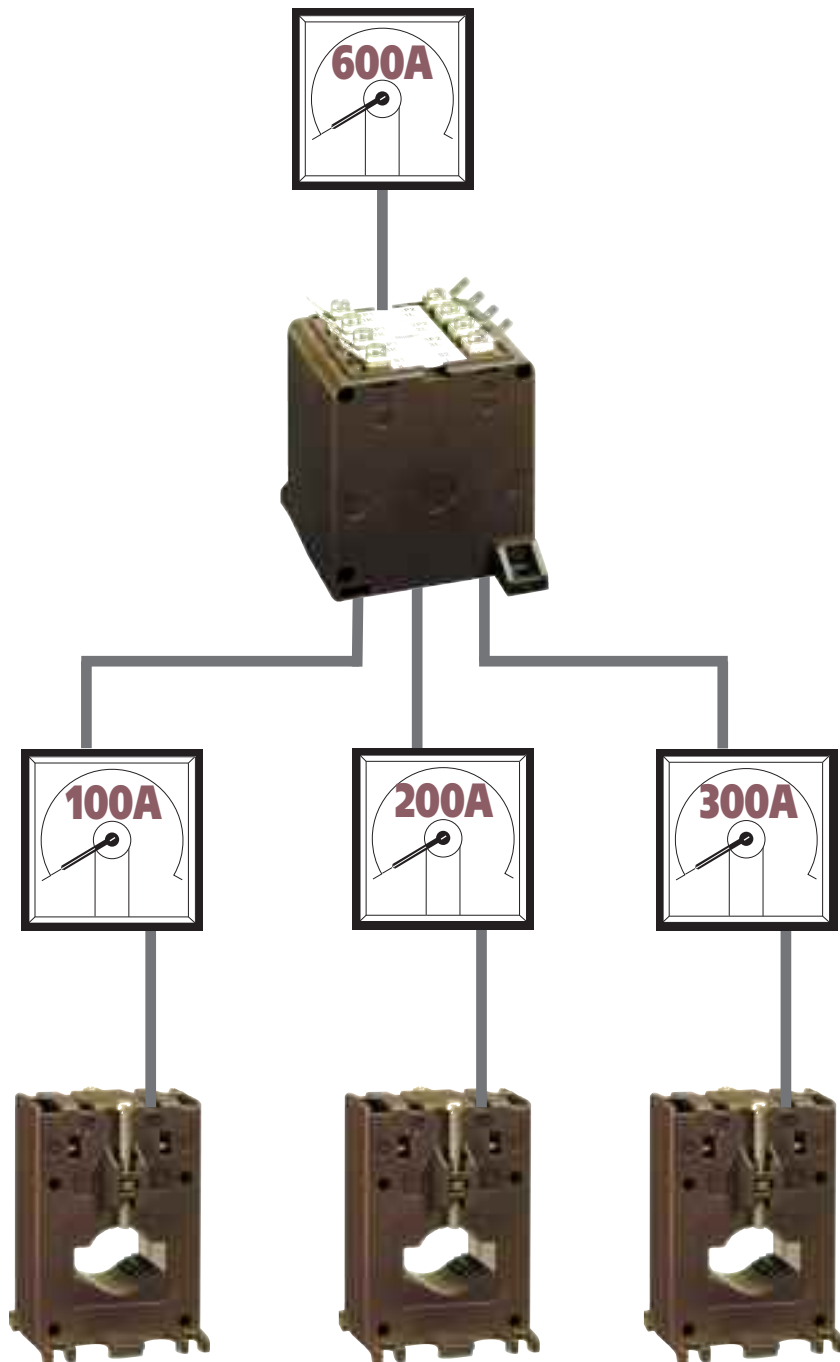
Trasformatore sommatore di corrente
2 o 3 ingressi monofasi
Effettua la somma vettoriale
delle correnti di più linee
di un unico sistema di tensione
Indispensabile quando i rapporti dei TA
principali non sono uguali tra loro
Primario avvolto
Correnti primarie 1 - 5A
Correnti secondarie 1 - 5A
Classi di precisione: cl.0,5 - 1
Prestazione nominale:
10VA (cl.0,5)
15VA (cl.1)

**Current transformer
for low-voltage
network
Measure**

2 or 3 single-phase input
current summation transformer
It effects the vectorial sum
of the currents of many lines
in just one voltage system.
It is essential when the main C.T. ratios
are not the same
Primary winding
Primary currents 1 - 5A
Secondary currents 1 - 5A
Accuracy class: cl.0,5 - 1
Rated burden:
10VA (class 0,5)
15VA (class 1)



BSA02-03



BSA02		Corrente primaria Primary current	CL. 0,5	CL. 1
CODICE ORDINAZIONE / ORDER CODE				
Secondario / Secondary		A	VA	VA
5A	1A	5 + 5	10	15
TAEA5025		1 + 1	10	15
	TAEA1021			
ATACOP11	Accessorio coprimorsetto sigillabile / Accessory sealable terminal cover			

BSA03		Corrente primaria Primary current	CL. 0,5	CL. 1
CODICE ORDINAZIONE / ORDER CODE				
Secondario / Secondary		A	VA	VA
5A	1A	5 + 5 + 5	10	15
TAEA5035		1 + 1 + 1	10	15
	TAEA1031			
ATACOP11	Accessorio coprimorsetto sigillabile / Accessory sealable terminal cover			

I codici dei trasformatori sommatore sopra indicati, sono da considerarsi validi solo per somme di correnti di più linee di un unico sistema di tensione, rapporti TA uguali tra loro, es. 100/5A+100/5A+100/5A=5A(300A).

A richiesta è possibile realizzare trasformatori sommatore per somme di correnti di più linee di un unico sistema di tensione, con rapporti TA differenti tra loro, es. 100/5A+200/5A+300/5A=5A(600A).

The codes for the above mentioned summations transformers are valid just for current sums of more lines of one voltage system with CT ratios equal among them, ex. 100/5A+100/5A+100/5A=5A(300A).

Upon request it is possible to manufacture summation transformers for current sums of more lines of one voltage system with CT ratios different among them, ex. 100/5A+200/5A+300/5A=5A(600A).

NORME DI RIFERIMENTO

EN/IEC 61869-1, 61869-2

REFERENCE STANDARDS

EN/IEC 61869-1, 61869-2

CARATTERISTICHE TECNICHE

Corrente nominale primaria I_{pr} : 1 - 5A

Numero ingressi: 2 (BSA02) o 3 (BS03)

Frequenza nominale: 50Hz

Frequenza di funzionamento: 47...63Hz

Opzione: frequenza nominale 400Hz (prestazioni da definire)

Corrente termica nominale permanente I_{cth} : 100% I_{pr}

Corrente termica nominale di cortocircuito I_{th} : $< 60I_{pr}$

Corrente nominale dinamica I_{dyn} : $2,5I_{th}$

Fattore di sicurezza (FS): ≤ 5

Corrente nominale secondaria I_{sr} : 5-1A

Prestazione nominale: 10VA (cl.0,5) - 15VA (cl.1)

Classe di precisione: cl. 0,5 - 1

Funzionamento garantito a secondario aperto per 1 minuto

I trasformatori di corrente non dovrebbero funzionare con l'avvolgimento secondario aperto a causa delle sovratensioni potenzialmente pericolose e dei surriscaldamenti che possono verificarsi.

Per ovviare a questo problema è possibile utilizzare l'accessorio ATAP015 (NT710) da collegare direttamente al secondario del trasformatore, in grado di rilevare costantemente la tensione ai morsetti e qualora questa raggiunga il valore di soglia (18V) a causa di una interruzione dei collegamenti o alla rimozione delle apparecchiature, provvede automaticamente alla richiusura del circuito.

Al ripristino delle condizioni normali di funzionamento si esclude automaticamente.

Collegato permanentemente al secondario del trasformatore da proteggere, non influisce minimamente sulle caratteristiche e prestazioni del TA; non necessita di alcuna alimentazione esterna (autoalimentato).

SPECIFICATIONS

Rated primary current I_{pr} : 1 - 5A

Input number: 2 (BSA02) or 3 (BS03)

Rated frequency: 50Hz

Working frequency: 47...63Hz

Option: rated frequency 400Hz (burdens to the advised)

Rated continuous thermal current I_{cth} : 100% I_{pr}

Rated short-time thermal current I_{th} : $< 60I_{pr}$

Rated dynamic current I_{dyn} : $2,5I_{th}$

Instrument security factor (FS): ≤ 5

Rated secondary current I_{sr} : 5 - 1A

Rated burden: 10VA (cl. 0,5) - 15VA (cl.1)

Accuracy class: cl. 0,5 - 1

Working time guaranteed with secondary winding open for 1 minute

Current transformers should not be operated with the secondary winding open-circuited because of the potentially dangerous over-voltages and overheating which can occur.

To obviate this problem, it is possible to use ATAP015 (NT710) accessory to be directly connected with the transformer secondary winding, which is able to continuously detect the terminal voltage and, if the voltage reaches the threshold value (18V) owing to a connection breakdown or disconnection of the devices, automatically closes again the circuit.

When the normal working conditions are restored, it automatically disconnects. Continuously connected with the secondary winding of the transformer to protect, it doesn't affect at all the current transformer features or performances. It doesn't need any external supply (self-supplied).

PRESCRIZIONI RELATIVE ALL'ISOLAMENTO

Trasformatore a secco, isolamento in aria

Tensione massima di riferimento per l'isolamento U_m : 0,72kV valore efficace

Livello di isolamento nominale: 3kV valore efficace 50Hz/1min tra terminali primari e secondari, 500V valore efficace 50Hz/1min tra le sezioni primarie

Classe di isolamento (EN/IEC 61869-1, 61869-2): B

INSULATION REQUIREMENTS

Dry transformer, air insulation

Highest voltage for equipment U_m : 0,72kV r.m.s.

Rated insulation level: 3kV r.m.s. 50Hz/1min between primary and secondary terminals, 500V r.m.s. 50Hz/1min between primary sections

Class of insulation (EN/IEC 61869-1, 61869-2): B

CONDIZIONI AMBIENTALI

Installazione in situazione non esposta (EN/IEC 61869-1, 61869-2)

Temperatura di riferimento: 23°C ± 1°C

Temperatura di impiego: -25...50°C

Temperatura media giornaliera: ≤ 30°C

Temperatura di magazzinaggio: -40...85°C

Umidità relativa: ≤ 85%

Adatto all'utilizzo in clima tropicale

ENVIRONMENTAL CONDITIONS

Non-exposed installation (EN/IEC 61869-1, 61869-2)

Reference temperature: 23°C ± 1°C

Nominal temperature range: -25...50°C

Daily mean temperature: ≤ 30°C

Limit temperature range for storage: -40...85°C

Relative humidity: ≤ 85%

Suitable for tropical climates

LIMITI DELL'ERRORE DI CORRENTE E DELL'ERRORE D'ANGOLO

(EN/IEC 61869-1, 61869-2)

LIMITS OF CURRENTS ERROR AND PHASE DISPLACEMENT

(EN/IEC 61869-1, 61869-2)

Classe di precisione Accuracy class	Errore di corrente (rapporto) in percento (±) alla percentuale della corrente nominale sottoindicata ± Percentage current (ratio) error at percentage of rated current shown below					Errore d'angolo(±) alla percentuale della corrente nominale sottoindicata ± Phase displacement at percentage of rated current shown below									
						Minuti Minutes					Centiradiani Centiradians				
	5	20	50	100	120	5	20	50	100	120	5	20	50	100	120
0,5	1,5	0,75		0,5	0,5	90	45		30	30	2,7	1,35		0,9	0,9
1	3,0	1,5		1,0	1,0	180	90		60	60	5,4	2,7		1,8	1,8

L'errore di corrente e l'errore d'angolo a frequenza nominale non devono superare i valori indicati in tabella, quando la prestazione è uguale a un qualsiasi valore compreso tra il 25% e il 100% della prestazione nominale.

The current error and phase displacement at rated frequency shall not exceed the values given in table when the secondary burden is any value from 25% to 100% of the rated burden.

CUSTODIA

Materiale custodia: policarbonato autoestinguente

Grado di protezione (EN/IEC 60529): IP40 custodia, IP00 morsetti (IP20 con coprimorsetto sigillabile)

Opzione: coprimorsetto sigillabile

Opzione: accessorio per montaggio a incastro su profilato 35mm

Tipo profilato: a cappello TH35-15 (EN/IEC 60715)

Peso: 320 grammi (Max.)

HOUSING

Housing material: self extinguishing polycarbonate

Protection degree (EN/IEC 60529): IP40 housing, IP00 terminals (IP20 with sealable terminal cover)

Option: sealable terminal cover

Option: accessory for snap-on 35mm rail mounting

Rail type: top hat TH35-15 (EN/IEC 60715)

Weight: 320 grams (Max.)

CONNESSIONI

Primario: a morsetti M4 con serraggio a dado

Secondario: morsetti M4 con serraggio a dado

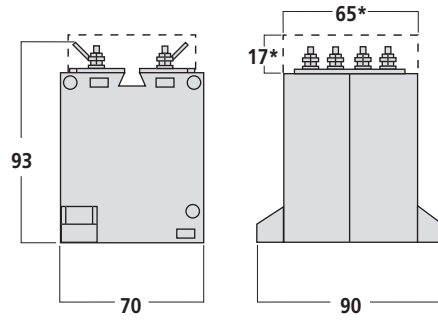
Siglatura connessioni: primario P1(K) – P2(L)
secondario s1(k) – s2(l)

CONNECTIONS

Primary winding: tightening by nut M4

Secondary winding: tightening by nut M4

Connections label: primary winding P1(K) – P2(L)
secondary winding s1(k) – s2(l)



SCHEMI D'INSERIZIONE WIRING DIAGRAMS

