

**Interfaccia
Uscita Impulsi
per ripetizione
conteggio energia
2 Uscite indipendenti
e isolate**

Programmazione di:
Energia associata (attiva e/o reattiva)
Peso impulsi
Durata impulsi

Il modulo **IF96003** abbinato a strumenti della serie **Nemo 96HD/HD+** consente la ripetizione a distanza del conteggio dell'energia.

Ogni modulo è dotato di due uscite indipendenti ed isolate, liberamente associabili al conteggio dell'energia attiva e/o reattiva positiva e/o negativa.

In ogni strumento (**Nemo 96HD/HD+**) è possibile inserire un massimo di due moduli **IF96003** ottenendo così quattro uscite impulsi.

**Interface
Pulse Output
for energy
count repetition
2 Independent and
insulated outputs**

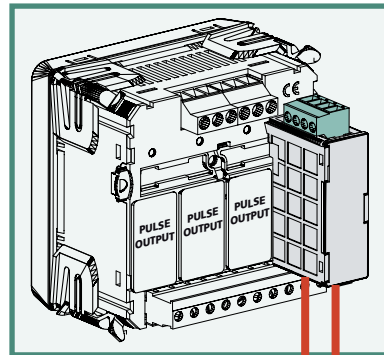
Programming of:
Associated energy (active and/or reactive)
Pulse weight
Pulse duration

IF96003 module used with meters of **Nemo 96HD/HD+** series, it allows the remote repetition of energy count.

Two independent and insulated outputs can be freely associated to active and/or reactive positive and/or negative energy count.

For every meter (**Nemo 96DH/HD+**) it is possible to connect max. 2 **IF96003** module, obtaining in this way 4 pulse outputs.

Nemo MD



Wh

varh



**Energia Attiva
Active Energy**

**Energia Reattiva
Reactive Energy**

PARAMETRI PROGRAMMABILI per ogni singola uscita

Energia associata:

energia attiva positiva (EWh+)
energia reattiva positiva (Evarh+)
energia attiva negativa (EWh-)
energia reattiva negativa (Evarh-)

Peso impulso: 1imp/10Wh - 100Wh - 1kWh - 10kWh - 100kWh - 1MWh - 10MWh
1imp/10varh - 100varh - 1kvarh - 10kvarh - 100kvarh - 1Mvarh - 10Mvarh

Durata impulso: 50 - 100 - 200 - 300ms

USCITE

2 optorelè con contatto SPST-NO libero da potenziale

Portata contatti: 110Vcc/ca - 50mA

ALIMENTAZIONE AUSILIARIA

Valori riferiti all'abbinamento strumento multifunzione Nemo 96HD/HD+ e interfaccia IF96003

Autoconsumo IF96003: ≤ 1VA

Autoconsumo Nemo 96HD/HD+ e interfaccia IF96003: ≤ 5VA

Autoconsumo Nemo 96HD/HD+ e 2 interfacce IF96003: ≤ 6VA

ISOLAMENTO

(EN61010)

Valori riferiti all'abbinamento strumento multifunzione Nemo 96HD/HD+ e interfaccia IF96003

Prova a tensione alternata 2 kV valore efficace 50Hz/1min

Circuiti considerati: ingresso misura, alim.ausiliaria, uscita 1 - uscita 2

CUSTODIA

Custodia: modulo con connettore per inserimento strumento Nemo 96HD/HD+

Profondità massima: 81mm (Nemo 96HD/HD+ e modulo)

Connessioni: morsetti fissaggio a vite

Portata morsetti: cavo rigido max. 4,5mm²

cavo flessibile max .2,4mm²

Materiale custodia: policarbonato autoestinguente

Peso: 30 grammi

PROGRAMMABLE PARAMETERS for each output

Associated energy:

positive active energy (EWh+)
positive reactive energy (Evarh+)
negative active energy (EWh-)
negative reactive energy (Evarh+)

Pulse weight: 1 pulse/10Wh - 100Wh - 1 kWh - 10 kWh - 100kWh - 1MWh - 10MWh
1 pulse/10varh - 100varh - 1kvarh - 10kvarh - 100kvarh - 1Mvarh - 10Mvarh

Pulse duration: 50 - 100 - 200 - 300ms

OUTPUTS

2 optorelays with potential-free SPST-NO contact

Contact range: 110V dc/ac 50 mA

AUXILIARY SUPPLY

Value referred to combination Nemo 96HD/HD+ multifunction meters + IF96003 interface

Rated burden IF96003: ≤ 1VA

Rated burden Nemo 96HD/HD+ and IF96003 interface: ≤ 5VA

Rated burden Nemo 96HD/HD+ and 2 IF96003 interface: ≤ 6VA

INSULATION

(EN61010)

Value referred to combination Nemo 96HD/HD+ multifunction meters + IF96003 interface

A.C. voltage test 2 kV r.m.s. value 50Hz/1min

Considered circuits: measure, aux. supply, output 1 - output 2

HOUSING

Housing: module with connector for connection Nemo 96HD/HD+ meter

Max. depth: 81mm (Nemo 96HD/HD+ and module)

Connections: screw terminals

Terminals range: rigid cable max. 4,5mm²

flexible cable max. 2,4mm²

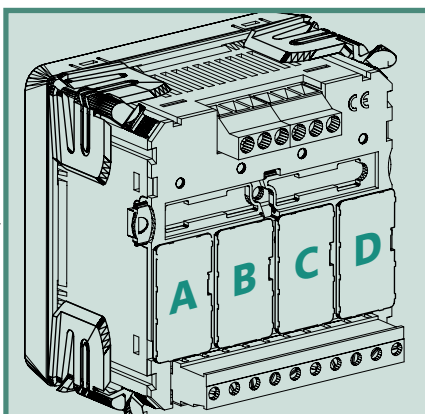
Housing material: self-extinguishing polycarbonate

Weight: 30 grams

CODICE CODE	DESCRIZIONE DESCRIPTION	N. MASSIMO N. MAX.	POSIZIONE POSITION				VERSIONE ¹ FIRMWARE ¹
			A	B	C	D	
IF96003	2 uscite impulsi energia 2 energy impulse output	2	•	•	•	•	2.3

¹ **VERSIONE FIRMWARE:** in tabella viene indicata la versione dello strumento necessaria a supportare la funzione del modulo aggiuntivo.

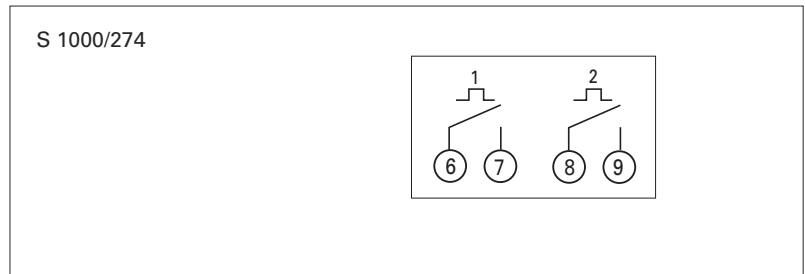
Utilizzando un modulo comunicazione IF96001 (RS485) o IF96002 (RS232) è possibile aggiornare la versione firmware direttamente in campo, con l'ausilio di un PC e del software necessario.



¹ **FIRMWARE VERSION:** on the table it is shown the firmware version of the meter which is necessary to support the function of the extra module.

By using an IF96001 (RS485) or IF96002 (RS232) communication module it is possible to update the firmware version directly on field, with the help of a PC and the necessary software.

SCHEMA D'INSERZIONE WIRING DIAGRAM



DIMENSIONI DIMENSIONS

