

10780501 • MAN071 09 - 2004 2ªEd.

**IME** 

ISTRUMENTI MISURE ELETTRICHE SpA

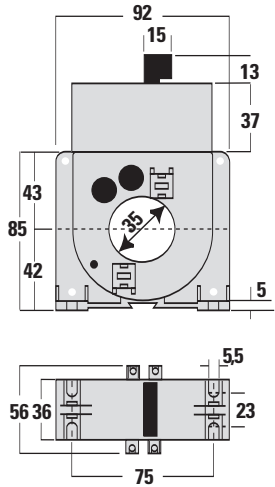
Via Travaglia 7  
20094 CORSICO (MI)  
ITALIA

Tel. 02 44 878.1  
Fax 02 45 03 448  
+39 02 45 86 76 63

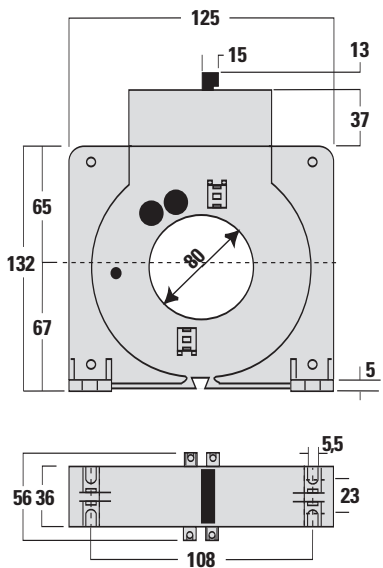
[www.imeitaly.com](http://www.imeitaly.com)  
[info@imeitaly.com](mailto:info@imeitaly.com)

**HT1B**  
**HT2B**

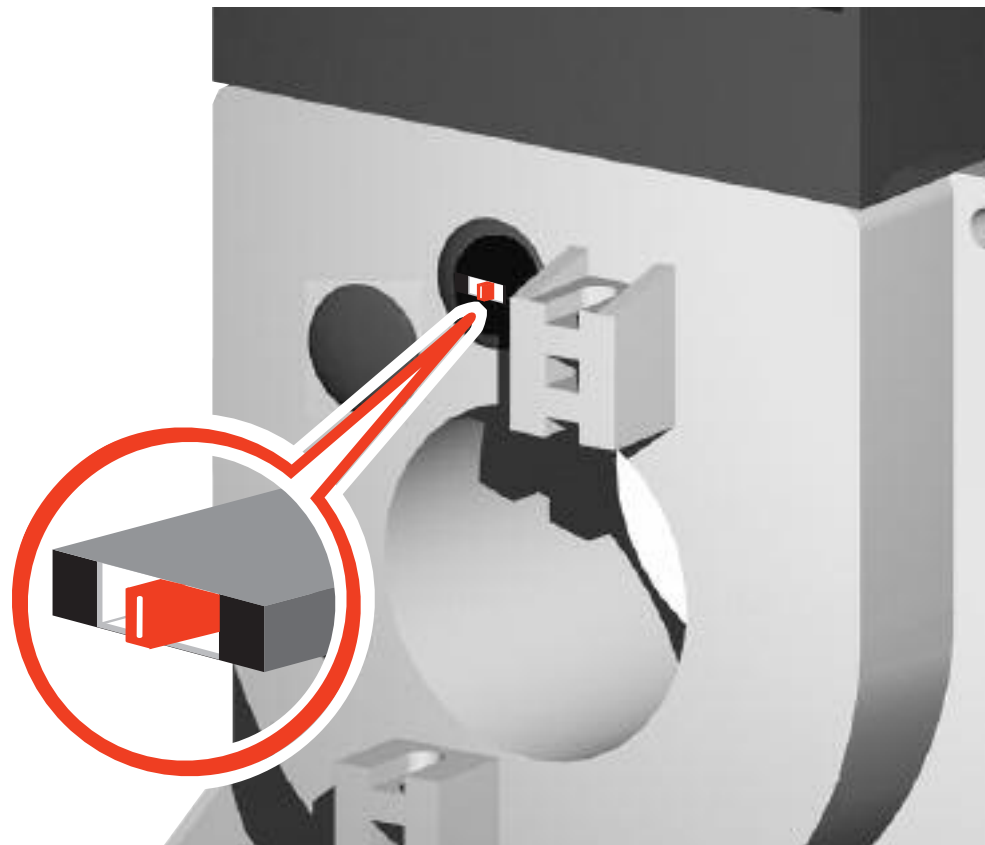
# HT1B



# HT2B



→  **0...20mA**



**4...20mA** ← 

Schema d'iserzione

Wiring diagram

Schema de raccordement

Anschlußbild

