



PS

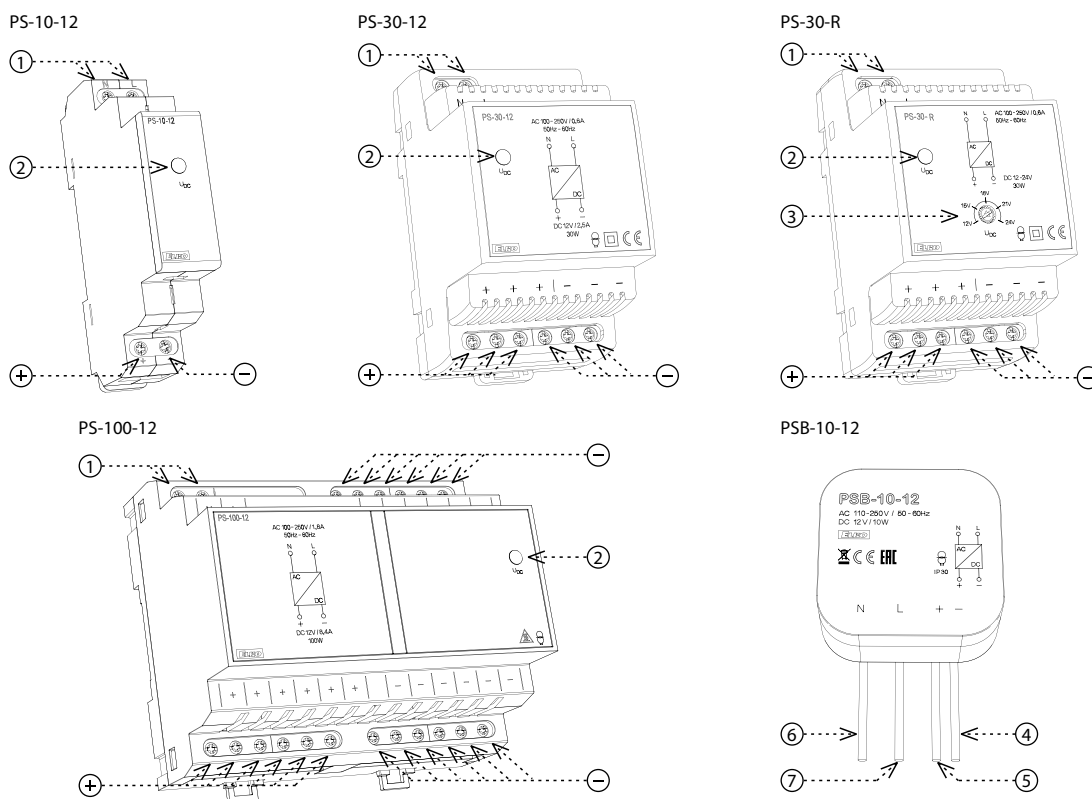
Napájecí zdroje řady PS



Charakteristika

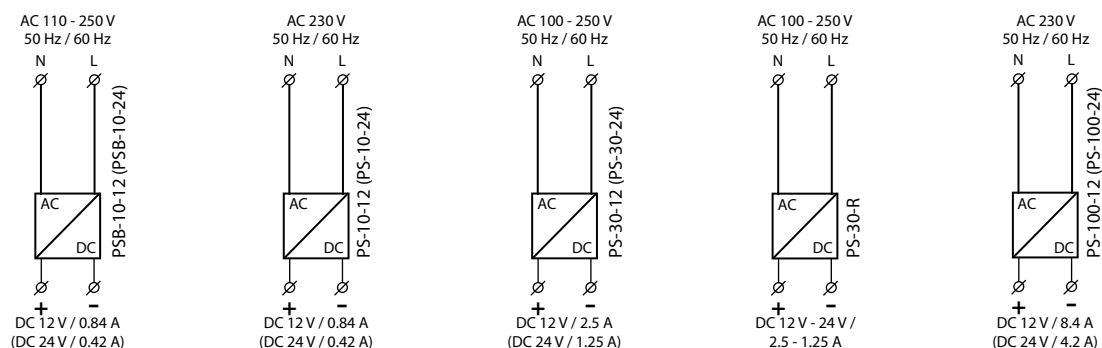
- PSB-10: spínané stabilizované napájecí zdroje s pevným výstupním napětím, určené pro montáž do instalační krabice (např. KU-68)
 - PSB-10-12: stabilizovaný zdroj 12 V / 10 W
 - PSB-10-24: stabilizovaný zdroj 24 V / 10 W
- PS-10: spínané stabilizované napájecí zdroje s pevným výstupním napětím, provedení 1-MODUL
 - PS-10-12: stabilizovaný zdroj 12 V / 10 W
 - PS-10-24: stabilizovaný zdroj 24 V / 10 W
- PS-30: spínané stabilizované napájecí zdroje, provedení 3-MODUL
 - PS-30-12: stabilizovaný zdroj s pevným výstupním napětím 12 V / 30 W
 - PS-30-24: stabilizovaný zdroj s pevným výstupním napětím 24 V / 30 W
 - PS-30-R: stabilizovaný regulovatelný zdroj 12 - 24 V / 30 W
- PS-100: spínané stabilizované napájecí zdroje s pevným výstupním napětím, provedení 6-MODUL
 - PS-100-12: stabilizovaný zdroj 12 V / 100 W
 - PS-100-24: stabilizovaný zdroj 24 V / 100 W
- výstupní proud je omezen elektronickou pojistkou, při překročení maximálního proudu zdroj vypne a po krátké časové prodlevě znovu zapne
- indikace výstupního napětí zelenou LED na předním panelu (mimo PSB-10)
- teplotní ochrana - při teplotním přetížení zdroj vypne, po vychladnutí opět zapne

Popis přístroje



1. Svorky napájecího napětí
 2. Indikace výstupního napětí
 3. Nastavení výstupního napětí (pouze PS-R)
 4. Výstupní napětí (-)
 5. Výstupní napětí (+)
 6. Nulový vodič
 7. Fáze
- ⊕ Svorky výstupního napětí
⊖ Svorky výstupního napětí

Zapojení



Zdroje řady PS-xxx mají nadproudovou ochranu, která vypne zdroj při překročení výstupního proudu o cca 20 % jmenovité hodnoty. Tyto zdroje proto nejsou určeny k napájení např. halogenových žárovek, u nichž ve studeném stavu dosahuje startovací proud přibližně desetinásobku proudu v ustáleném (rozsvíceném) stavu. Zdroj z toho důvodu takové žárovky nedokáže rozsvítit.

Technické parametry

PSB-10-12 PSB-10-24 PS-10-12 PS-10-24 PS-30-12 PS-30-24 PS-30-R PS-100-12 PS-100-24

Vstup

Napájecí napětí:	AC 110 - 250 V / 50 - 60 Hz	AC 184 - 250 V / 50 - 60 Hz	AC 100 - 250 V / 50 - 60 Hz			AC 100 - 250 V / 50 - 60 Hz
Příkon naprázdno (max):	3 VA / 0.5 W	5 VA / 2 W	9 VA / 1 W	10 VA / 1.5 W	10 VA / 1.7 W	12 VA / 2 W
Příkon při zatížení (max):	26 VA / 13 W	25 VA / 13 W	70 VA / 37 W			195 VA / 121 W
Jištění:	x	pojistka T1A	pojistka T2A			pojistka T 3.15A

Výstup

Výstupní napětí DC / max. proud:	12 V / 0.84 A	24 V / 0.42 A	12.2 V / 0.84 A	24.2 V / 0.42 A	12.2 V / 2.5 A	24.2 V / 1.25 A	12.2 V / 2.5 A	24.2 V / 1.25 A	12.2 V / 8.4 A	24.2 V / 4.2 A
Tolerance výstupního napětí:	± 2 %		± 2 %		± 2 %			± 3 %	± 2 %	
Indikace výstupu:	x		zelená LED							
Zvlnění výstupního napětí naprázdno:	40 mV		80 mV		30 mV		40 mV		1 V	
Zvlnění výstupního napětí při max. zatížení:	380 mV		20 mV		80 mV		500 mV		40 mV	
Časová prodleva po připojení:	max. 1s		max. 1s		max. 5s		max. 1s		max. 3s	
Časová prodleva po přetížení:	max. 1s		max. 1s		max. 1s				max. 0.5s	
Účinnost:	> 75 %		> 75 %		> 82 %		> 81 %		> 82 %	
Elektronická pojistka:	proti zkratu, proudovému a teplotnímu přetížení (od 120 % jmenovitého výkonu)									

Další údaje

Pracovní vlhkost vzduchu:	20 .. 90 % RH										
Pracovní teplota:	-20 .. 40 °C										
Skladovací teplota:	-40 .. 85 °C		-40 .. 85 °C		-25 .. 70 °C				-40 .. 85 °C		
El. pevnost vstup - výstup:	4 kV										
Krytí:	IP30		IP40 čelní panel / IP20 svorky								
Kategorie přepětí:	II.										
Stupeň znečištění:	2										
Průřez přípoj. vodičů (mm ²):	x		max. 1x 2.5, max. 2x 1.5 / s dutinkou max. 1x 1.5								
Vývody (průřez / délka):	drát CY, 4x 0.75 mm ² / 90 mm		x								
Rozměr:	48 x 48 x 21 mm		90 x 17.6 x 64 mm		90 x 52 x 65 mm				90 x 105 x 65 mm		
Hmotnost:	78 g		62 g		155 g		157 g		157 g		367 g
Související normy:	EN 61204-1, EN 61204-3, EN 61204-7										

Varování

Přístroj je konstruován pro připojení do 1-fázové sítě střídavého napětí a musí být instalován v souladu s předpisy a normami platnými v dané zemi. Připojení musí být provedeno na základě údajů uvedených v tomto návodu. Instalaci, připojení, nastavení a obsluhu může provádět pouze osoba s odpovídající elektrotechnickou kvalifikací, která se dokonale seznámila s tímto návodem a funkcí přístroje. Pro správnou ochranu přístroje musí být předřazen odpovídající jistič. Před zahájením instalace se bezpečně ujistěte, že zařízení není pod napětím a hlavní vypínač je v poloze "VYPNUTO". Neinstalujte přístroj ke zdrojům nadměrného elektromagnetického rušení. Správnou instalací přístroje zajistíte dokonalou cirkulaci vzduchu tak, aby při trvalém provozu a vyšší okolní teplotě nebyla překročena maximální dovolená pracovní teplota přístroje. Pro instalaci a nastavení použijte šroubovák šíře cca 2 mm. Mějte na paměti, že se jedná o plně elektronický přístroj a podle toho také k montáži přistupujte. Bezproblémová funkce přístroje je také závislá na předchozím způsobu transportu, skladování a zacházení. Pokud objevíte jakékoliv známky poškození, deformace, nefunkčnosti nebo chybějící díl, neinstalujte tento přístroj a reklamujte ho u prodejce. Výrobek je možné po ukončení životnosti demontovat, recyklovat, případně uložit na zabezpečenou skládku.



PS

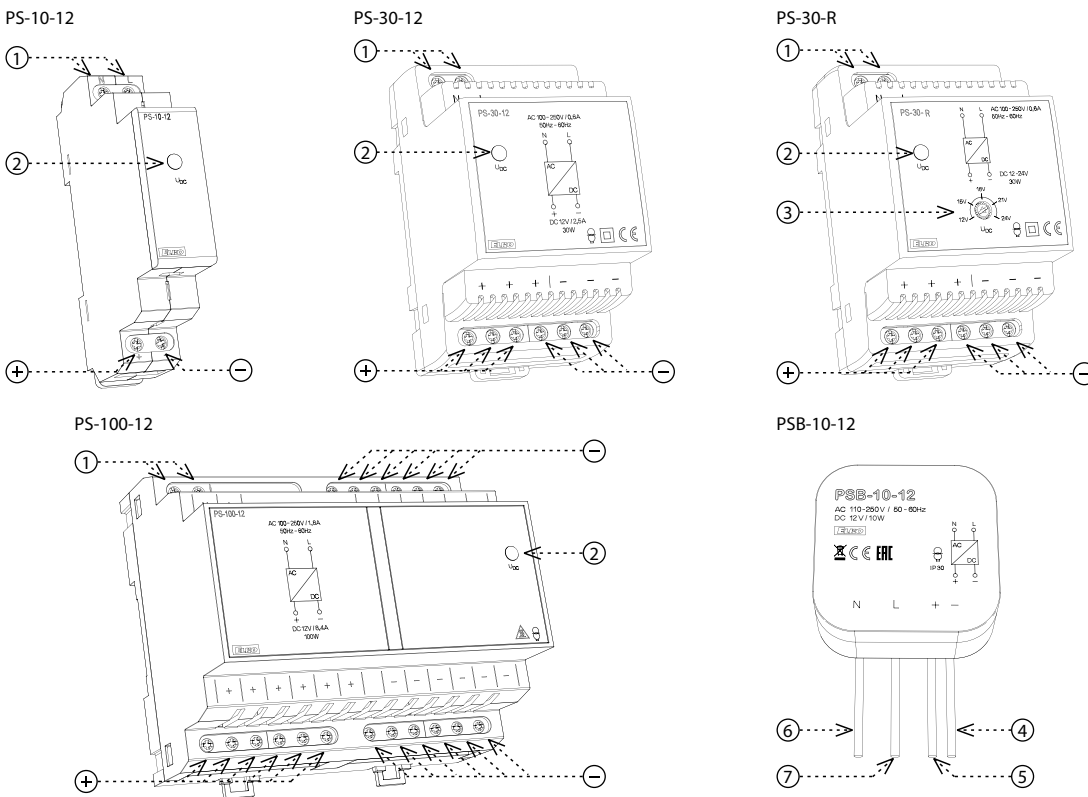
Switching power supply PS



Characteristics

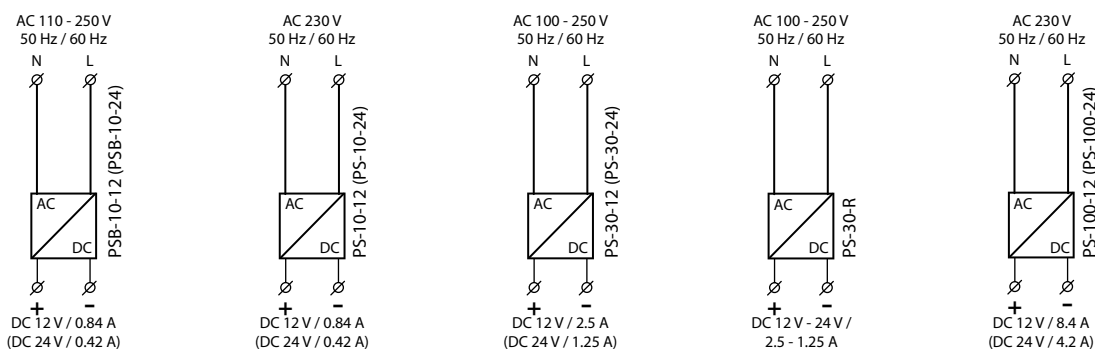
- PSB-10: switching stabilized power supplies with fixed output voltage, for mounting into an installation box
 PSB-10-12: stabilized power supply 12 V / 10 W
 PSB-10-24: stabilized power supply 24 V / 10 W
- PS-10: switching stabilized power supplies with fixed output voltage, version 1-MODULE
 PS-10-12: stabilized power supply 12 V / 10 W
 PS-10-24: stabilized power supply 24 V / 10 W
- PS-30: switching stabilized power supplies, version 3-MODULE
 PS-30-12: stabilized power supply with fixed output voltage 12 V / 30 W
 PS-30-24: stabilized power supply with fixed output voltage 24 V / 30 W
 PS-30-R: stabilized regulated power supply 12 - 24 V / 30 W
- PS-100: stabilized power supply with fixed output voltage, version 6-MODULE
 PS-100-12: stabilized power supply 12 V / 100 W
 PS-100-24: stabilized power supply 24 V / 100 W
- output current is limited by electronic fuse, in case maximal current is exceeded, the device switches off and after a shot time interval it again switches on
- indication of output voltage by green LED on front panel (except PSB-10)
- temperature protection - if temperature is exceeded, the device switches off and after cooled down, it switches on again

Description



1. Supply terminals
 2. Output voltage indication
 3. Setting output voltage (only PS-R)
 4. Output voltage (-)
 5. Output voltage (+)
 6. Neutral wire
 7. Phase
- ⊕ Output voltage terminals
 ⊖ Output voltage terminals

Connection



Power supplies PS-xxx are overcurrent protection devices, because it turns power supplies off, if the output current exceeds more than 20 % of the rated output of the power supply. Therefore, these units are not intended to supply e.g. halogen lamps, because the starting / inrush current (in the cold state) is approximately ten times the amount of the steady-state operating current. So these power supplies cannot turn on such lamps.

Technical parameters

PSB-10-12 PSB-10-24 PS-10-12 PS-10-24 PS-30-12 PS-30-24 PS-30-R PS-100-12 PS-100-24

Input								
Voltage range:	AC 110 - 250 V / 50 - 60 Hz		AC 184 - 250 V / 50 - 60 Hz		AC 100 - 250 V / 50 - 60 Hz		AC 100 - 250 V / 50 - 60 Hz	
Burden without load (max.):	3 VA / 0.5 W		5 VA / 2 W		9 VA / 1 W	10 VA / 1.5 W	10 VA / 1.7 W	12 VA / 2 W
Burden with full load (max.):	26 VA / 13 W		25 VA / 13 W		70 VA / 37 W		195 VA / 121 W	
Protection:	x		fuse T1A		fuse T2A		fuse T 3.15A	

Output																						
Output voltage DC / max. current:	12 V / 0.84 A		24 V / 0.42 A		12.2 V / 0.84 A		24.2 V / 0.42 A		12.2 V / 2.5 A		24.2 V / 1.25 A		12.2 V / 2.5 A		24.2 V / 1.25 A		12.2 V / 8.4 A		24.2 V / 4.2 A			
Tolerance of output voltage:	± 2 %				± 2 %				± 2 %				± 3 %				± 2 %					
Output indication:	x				green LED																	
Wave of off-load output voltage:	40 mV				80 mV				30 mV				40 mV				1 V					
Wave of output voltage with max load:	380 mV				20 mV				80 mV				500 mV				40 mV					
Time delay after connection:	max. 1s				max. 1s				max. 5s				max. 1s				max. 3s					
Time delay after over-load:	max. 1s				max. 1s				max. 1s								max. 0.5s					
Efficiency:	> 75 %				> 75 %				> 82 %				> 81 %				> 82 %					
Electronic fuse:	electronic protections short-circuit, over load, over voltage (from 120 % of rated output)																					

Other information												
Working humidity:	20 .. 90 % RH											
Operating temperature:	-20 .. 40 °C											
Storage temperature:	-40 .. 85 °C		-40 .. 85 °C		-25 .. 70 °C		-40 .. 85 °C					
Electrical strength input-output:	4 kV											
Protection degree:	IP30		IP40 from front panel / IP20 terminals									
Overvoltage category:	II.											
Polutoion degree:	2											
Max. cable size (mm ²):	x		solid wire max. 1x 2.5, max. 2x 1.5 / with sleeve max. 1x 1.5 (AWG 12)									
Connection wires (cross-section / lenght):	solid wire CY, 4x 0.75 mm ² (AWG 18) / 90 mm (3.5")		x									
Dimensions:	48 x 48 x 21 mm (1.9 x 1.9 x 0.8")		90 x 17.6 x 64 mm (3.5x 0.7x 2.5")		90 x 52 x 65 mm (3.5 x 2.1 x 2.6")		90 x 105 x 65 mm (3.5x 4.1x 2.6")					
Weight:	70 g (2.5 oz)		62 g (2.1 oz.)		155 g (5.4 oz.)		157 g (5.5 oz.)		157 g (5.5 oz.)		367 g (12.9 oz.)	
Standards:	EN 61204-1, EN 61204-3, EN 61204-7											

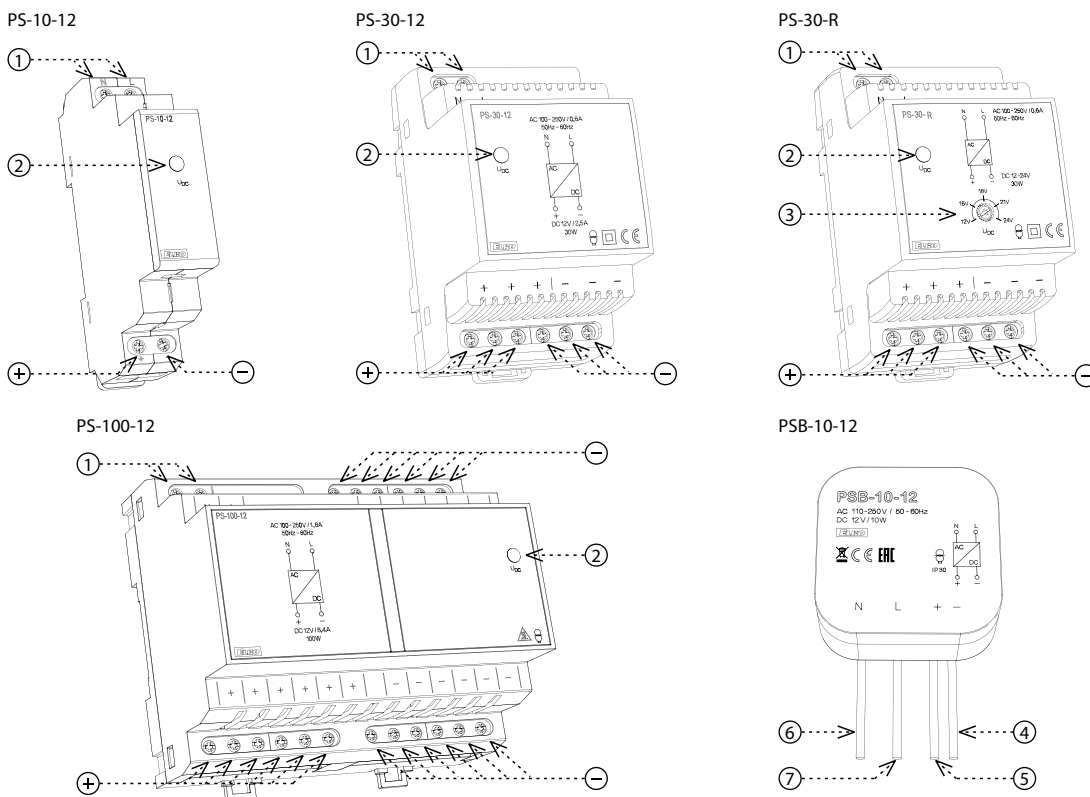
Warning

Device is constructed for connection for 1-phase main alternating -current voltage and must be installed according to norms valid in existing state. Connection according to the details in this direction. Installation, connection, setting and servicing should be installed by qualified electrician staff only, who learn this instruction and functions of device. For right device protection should be fronted-end certain element. Before starting installation must be main switch in position "SWITCH OFF" and device should be out of voltage. Don't install device to suppliers surcharge electro-magnetic interference. By right installation of device is provide good air circulate to don't pass maximal operating temperature, in case of higher ambient temperature and permanent working. For installation and setting use screw-driver cca 2 mm. The device is full-electronic - installation should be effected according to this. Function without problems is too dependent on previous type of transportation, storing and manipulation. In case of any vestige of destruction, deformation, non-function or missing part, don't install and made claim to seller. Product may be, after passing operating time, disassembled, recycled or puted on protected tip.

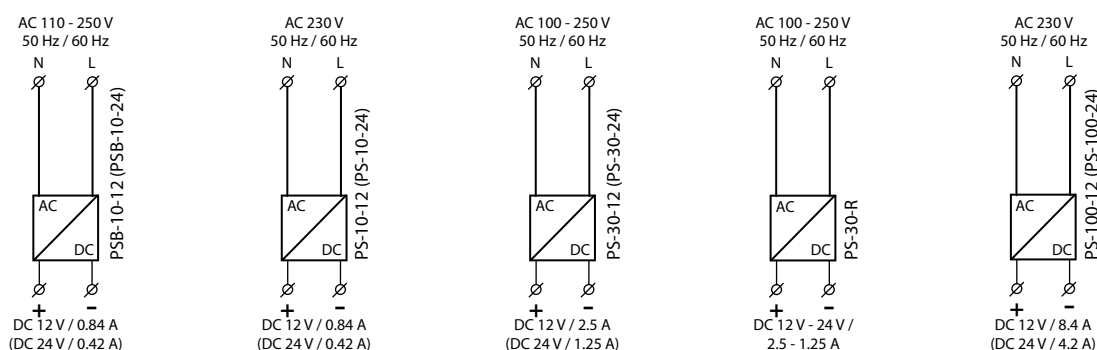

PS
Napájacie zdroje radu PS

Charakteristika

- PSB-10: spínané stabilizované napájacie zdroje s pevným výstupným napätím, v prevedení do inštalačnej krabice (napr. KU-68)
 PSB-10-12: stabilizovaný zdroj 12 V / 10 W
 PSB-10-24: stabilizovaný zdroj 24 V / 10 W
- PS-10: spínané stabilizované napájacie zdroje s pevným výstupným napätím, prevedenie 1-MODUL
 PS-10-12: stabilizovaný zdroj 12 V / 10 W
 PS-10-24: stabilizovaný zdroj 24 V / 10 W
- PS-30: spínané stabilizované napájacie zdroje, prevedenie 3-MODUL
 PS-30-12: stabilizovaný zdroj s pevným výstupným napätím 12 V / 30 W
 PS-30-24: stabilizovaný zdroj s pevným výstupným napätím 24 V / 30 W
 PS-30-R: stabilizovaný regulovateľný zdroj 12 - 24 V / 30 W
- PS-100: spínané stabilizované napájacie zdroje s pevným výstupným napätím, prevedenie 6-MODUL
 PS-100-12: stabilizovaný zdroj 12 V / 100 W
 PS-100-24: stabilizovaný zdroj 24 V / 100 W
- výstupný prúd je obmedzený elektronickou poisťou, pri prekročení maximálneho prúdu zdroj vypne a po krátkom čas. oneskorení znovu zapne
- indikácia výstupného napätia zelenou LED na prednom paneli (okrem PSB-10)
- teplotná ochrana - pri teplotnom preťažení zdroj vypne, po vychladnutí opäť zapne

Popis prístroja


1. Svorky napájacieho napätia
 2. Indikácia výstupného napätia
 3. Nastavenie výstupného napätia (len PS-R)
 4. Výstupné napätie (-)
 5. Výstupné napätie (+)
 6. Nulový vodič
 7. Fáza
- ⊕ Svorky výstupného napätia
 ⊖ Svorky výstupného napätia

Zapojenie


Zdroje rady PS-xxx majú nadprúdovú ochranu, ktorá vypne zdroj pri prekročení výstupného prúdu o cca 20 % menovitej hodnoty. Tieto zdroje preto nie sú určené na napájanie napr. halogénových žiaroviek, u ktorých v studenom stave dosahuje štartovací prúd približne desaťnásobok prúdu v ustálenom (rozsvietenom) stave. Zdroj z tohoto dôvodu také žiarovky nedokáže rozsvietiť.

Technické parametre

PSB-10-12 PSB-10-24 PS-10-12 PS-10-24 PS-30-12 PS-30-24 PS-30-R PS-100-12 PS-100-24

Vstup

Napájacie napätie:	AC 110 - 250 V / 50 - 60 Hz	AC 184 - 250 V / 50 - 60 Hz	AC 100 - 250 V / 50 - 60 Hz			AC 100 - 250 V / 50 - 60 Hz
Príkion naprázdno (max):	3 VA / 0.5 W	5 VA / 2 W	9 VA / 1 W	10 VA / 1.5 W	10 VA / 1.7 W	12 VA / 2 W
Príkion pri zaťažení (max):	26 VA / 13 W	25 VA / 13 W	70 VA / 37 W			195 VA / 121 W
Istenie:	x	poistka T1A	poistka T2A			poistka T 3.15A

Výstup

Výstup. napätie DC / max. prúd:	12 V / 0.84 A	24 V / 0.42 A	12.2 V / 0.84 A	24.2 V / 0.42 A	12.2 V / 2.5 A	24.2 V / 1.25 A	12.2 V / 2.5 A	24.2 V / 1.25 A	12.2 V / 8.4 A	24.2 V / 4.2 A
Tolerancia výstupného napätia:	± 2 %		± 2 %		± 2 %		± 3 %		± 2 %	
Indikácia výstupu:	x		zelená LED							
Zvlnenie výstupného napätia naprázdno:	40 mV		80 mV		30 mV		40 mV		1 V	
Zvlnenie výstupného napätia pri max. zaťažení:	380 mV		20 mV		80 mV		500 mV		40 mV	
Časové oneskor. po pripojení:	max. 1s		max. 1s		max. 5s		max. 1s		max. 3s	
Časové oneskor. po preťažení:	max. 1s		max. 1s		max. 1s		max. 1s		max. 0.5s	
Účinnosť:	> 75 %		> 75 %		> 82 %		> 81 %		> 82 %	
Elektronická poistka:	proti skrate, prúdovému a teplotnému preťaženiu (od 120 % menovitého výkonu)									

Ďalšie údaje

Pracovná vlhkosť vzduchu:	20 .. 90 % RH									
Pracovná teplota:	-20 .. 40 °C									
Skladovacia teplota:	-40 .. 85 °C		-40 .. 85 °C		-25 .. 70 °C			-40 .. 85 °C		
El. pevnosť vstup- výstup:	4 kV									
Krytie:	IP30		IP40 z čelného panelu / IP20 svorky							
Kategória prepätia:	II.									
Stupeň znečistenia:	2									
Prierez pripojovacích vodičov (mm ²):	x		max. 1x 2.5, max. 2x 1.5 / s dutinkou max. 1x 1.5							
Vývody (prierez / dĺžka):	drôt CY, 4x 0.75 mm ² / 90 mm		x							
Rozmer:	48 x 48 x 21 mm		90 x 17.6 x 64 mm		90 x 52 x 65 mm			90 x 105 x 65 mm		
Hmotnosť:	78 g		62 g		155 g	157 g	157 g	367 g		
Súvisiace normy:	EN 61204-1, EN 61204-3, EN 61204-7									

Varovanie

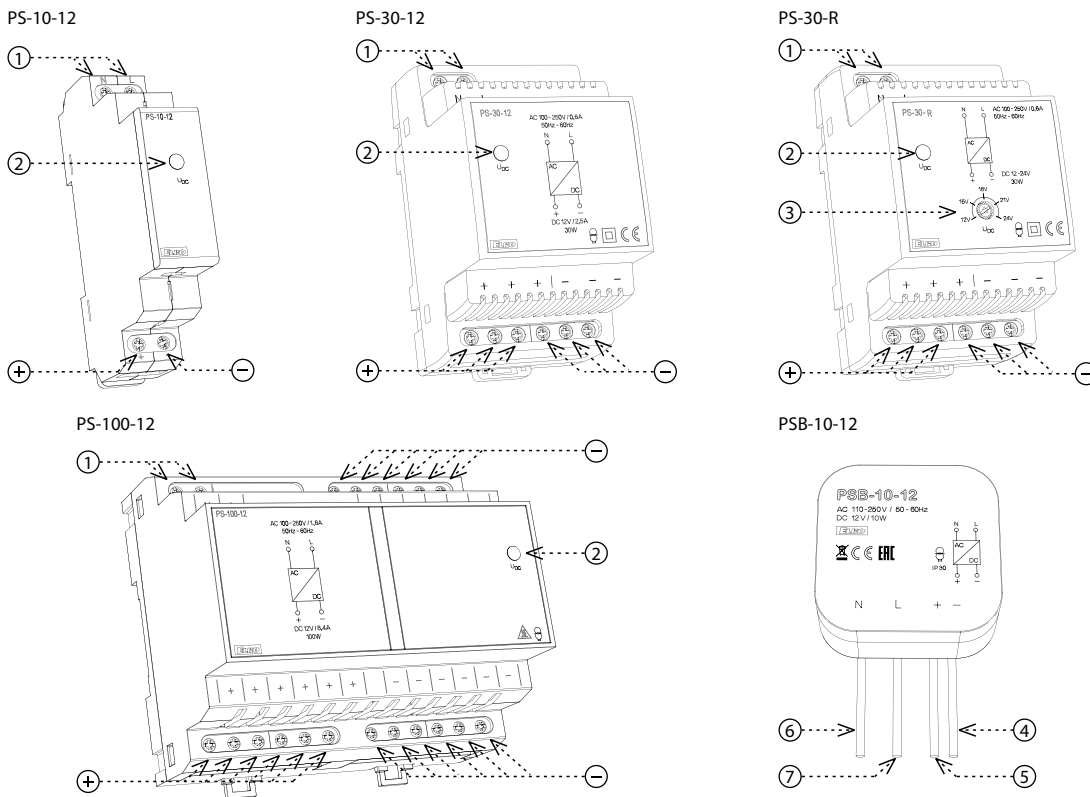
Prístroj je konštruovaný pre pripojenie do 1-fázovej siete striedavého napätia a musí byť inštalovaný v súlade s predpismi a normami platnými v danej krajine. Pripojenie musí byť prevedené na základe údajov uvedených v tomto návode. Inštaláciu, pripojenie, nastavenie a obsluhu môže robiť iba osoba so zodpovedajúcou elektrotechnickou kvalifikáciou, ktorá sa dokonale zoznámila s týmto návodom a funkciou prístroja. Pre správnu ochranu prístroja musí byť predradený zodpovedajúci istiaci prvok. Pred začatím inštalácie sa ubezpečte, že zariadenie nie je pod napätím a hlavný vypínač je v polohe "VYPNUTÉ". Neinštalujte prístroj k zdrojom nadmerného elektromagnetického rušenia. Správnu inštaláciu prístroja zaisťte dokonalú cirkuláciu vzduchu tak, aby pri trvalej prevádzke a vyššej okolitej teplote nebola prekročená maximálna dovolená pracovná teplota prístroja. Pre inštaláciu a nastavenie použite skrutkovač šírky cca 2 mm. Majte na pamäti, že ide o plne elektronický prístroj, a podľa toho tak k montáži pristupujte. Bezproblémová prevádzka prístroja je tiež závislá na predchádzajúcom spôsobe prepravy, skladovania a zaobchádzania. Pokiaľ objavíte akékoľvek známky poškodenia, deformácie, nefunkčnosti alebo chýbajúci diel, neinštalujte tento prístroj a reklamujte ho u predajcu. Výrobok je možné po ukončení životnosti demontovať, recyklovať, prípadne uložiť na zabezpečenú skládku.


PS
Zasilacze PS


Charakterystyka

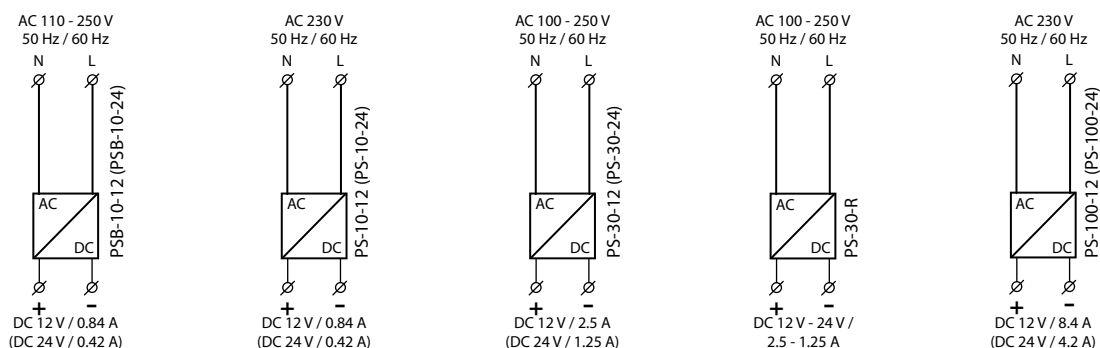
- PSB-10: stabilizowane zasilacze impulsowe z ustawionym napięciem wyjściowym, w wykonaniu do puszek instalacyjnej (np. KU-68)
 PSB-10-12: zasilacz stabilizowany 12 V / 10 W
 PSB-10-24: zasilacz stabilizowany 24 V / 10 W
- PS-10: stabilizowane zasilacze impulsowe z ustawionym napięciem wyjściowym, wykonanie 1-MODUŁOWE
 PS-10-12: zasilacz stabilizowany 12 V / 10 W
 PS-10-24: zasilacz stabilizowany 24 V / 10 W
- PS-30: stabilizowane zasilacze impulsowe, wykonanie 3-MODUŁOWE
 PS-30-12: zasilacz stabil. z ustawionym napięciem wyjściowym 12 V / 30 W
 PS-30-24: zasilacz stabil. z ustawionym napięciem wyjściowym 24 V / 30 W
 PS-30-R: zasilacz stabilizowany z regulacją napięcia 12 - 24 V / 30 W
- PS-100: stabilizowane zasilacze impulsowe z ustawionym napięciem wyjściowym, wykonanie 6-MODUŁOWE
 PS-100-12: zasilacz stabilizowany 12 V / 100 W
 PS-100-24: zasilacz stabilizowany 24 V / 100 W
- prąd wyjściowy ograniczony jest bezpiecznikiem elektronicznym, po przekroczeniu maks. prądu zasilacz wyłączy i po krótkim czasowym opóźnieniu ponownie włączy
- sygnalizacja napięcia wyjściowego za pomocą zielonej diody LED na panelu przednim (z wyjątkiem PSB-10)
- ochrona przeciążenia (temperaturą) - podczas przeciążenia zasilacz wyłączy, po spadnięciu temperatury ponownie włączy

Opis urządzenia



1. Zaciski napięcia zasilania
 2. Sygnalizacja napięcia wyjściowego
 3. Ustawienie wyjściowego napięcia (tylko PS-R)
 4. Zestyki wyjściowe (-)
 5. Zestyki wyjściowe (+)
 6. Ściemniacz sterowany
 7. Faza
- ⊕ Zaciski napięcia wyjściowego
 ⊖ Zaciski napięcia wyjściowego

Podłączenie



Zasilacze PS-xxx są nadprądowe urządzenia zabezpieczające, ponieważ okazuje zasilacze się, gdy prąd wyjściowy przekracza więcej niż 20 % mocy znamionowej zasilacza. Dlatego urządzenia te są przeznaczone do dostarczenia na przykład Lampy halogenowe, ponieważ prąd rozruchu / rozruchowy (na zimno) jest w przybliżeniu dziesięciokrotnie ilość prądu roboczego w stanie stacjonarnym. Więc te zasilacze nie mogą włączyć takie lampy.

Dane techniczne

PSB-10-12 PSB-10-24 PS-10-12 PS-10-24 PS-30-12 PS-30-24 PS-30-R PS-100-12 PS-100-24

Wejście								
Napięcie zasilania:	AC 110 - 250 V / 50 - 60 Hz		AC 184 - 250 V / 50 - 60 Hz		AC 100 - 250 V / 50 - 60 Hz		AC 100 - 250 V / 50 - 60 Hz	
Pobór mocy bez obciążenia:	3 VA / 0.5 W		5 VA / 2 W		9 VA / 1 W	10 VA / 1.5 W	10 VA / 1.7 W	12 VA / 2 W
Pobór mocy przy obciążeniu:	26 VA / 13 W		25 VA / 13 W		70 VA / 37 W		195 VA / 121 W	
Zabezpieczenie:	x		bezpiecznik T1A		bezpiecznik T2A		bezpiecznik T 3.15A	

Wyjście																				
Napięcie wyjściowe DC / maks. prąd:	12 V / 0.84 A		24 V / 0.42 A		12.2 V / 0.84 A		24.2 V / 0.42 A		12.2 V / 2.5 A		24.2 V / 1.25 A		12.2 V / 2.5 A		24.2 V / 1.25 A		12.2 V / 8.4 A		24.2 V / 4.2 A	
Tolerancja wyj. napięcia:	± 2 %				± 2 %				± 2 %				± 3 %				± 2 %			
Sygnalizacja wyjścia:	x				zielona dioda LED															
Stabilność wyj. napięcia bez obciążenia:	40 mV				80 mV				30 mV				40 mV				1 V			
Stabilność wyj. napięcia przy maks. obciążeniu:	380 mV				20 mV				80 mV				500 mV				40 mV			
Opóźnienie czasowe po podłąc.:	maks. 1s				maks. 1s				maks. 5s				maks. 1s				maks. 3s			
Opóź. czasowe po przecięciu:	maks. 1s				maks. 1s				maks. 1s				maks. 1s				maks. 0.5s			
Wydajność:	> 75 %				> 75 %				> 82 %				> 81 %				> 82 %			
Bezpiecznik elektroniczny:	przeciw zwarciom, przekroczeniu prądu i temperatury (maks. 120 % mocy znamionowej)																			

Inne dane												
Wilgotność powietrza:	20 .. 90 % RH											
Temperatura pracy:	-20 .. 40 °C											
Temperatura przechowywania:	-40 .. 85 °C		-40 .. 85 °C		-25 .. 70 °C		-40 .. 85 °C					
Napięcie udarowe wejście-wyjście:	4 kV											
Stopień ochrony obudowy:	IP30		IP40 od strony panelu przedniego / IP20 zaciski									
Ochrona przeciwprzepięciowa:	II.											
Stopień zanieczyszczenia:	2											
Przekrój podł. przewodów (mm ²):	x		maks. 1x 2.5, maks. 2x 1.5 / z gilzą maks. 1x 1.5									
Podłączenie (przekrój / długość):	przewód CY, 4x 0.75 mm ² / 90 mm		x									
Wymiary:	48 x 48 x 21 mm		90 x 17.6 x 64 mm		90 x 52 x 65 mm		90 x 105 x 65 mm					
Waga:	78 g		62 g		155 g		157 g		157 g		367 g	
Zgodność z normami:	EN 61204-1, EN 61204-3, EN 61204-7											

Ostrzeżenie

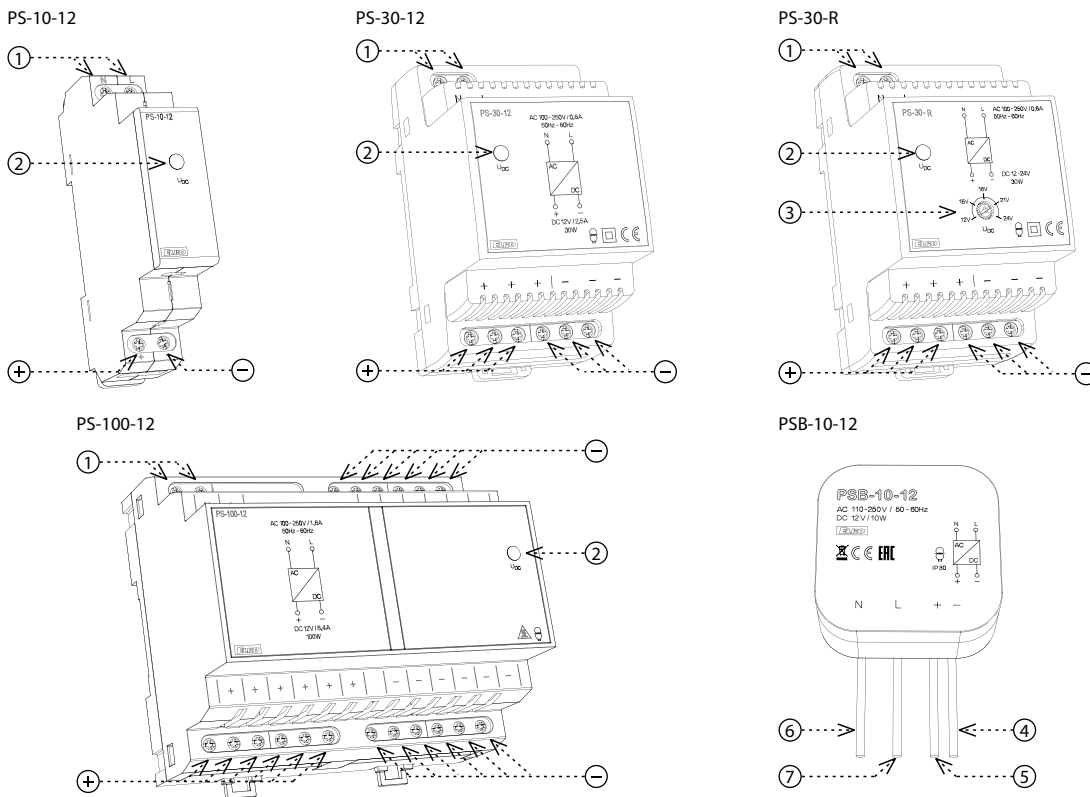
Urządzenie jest przeznaczone dla podłączeń z sieciami 1-fazowymi AC i musi być zainstalowane zgodnie z normami obowiązującymi w danym kraju. Instalacja, podłączenie, ustawienia i serwisowanie powinny być przeprowadzane przez wykwalifikowanego elektryka, który zna funkcjonowanie i parametry techniczne tego urządzenia. Dla właściwej ochrony zaleca się zamontowanie odpowiedniego urządzenia ochronnego na przednim panelu. Przed rozpoczęciem instalacji główny wyłącznik musi być ustawiony w pozycji "SWITCH OFF" oraz urządzenie musi być wyłączone z prądu. Nie należy instalować urządzenia w pobliżu innych urządzeń wysyłających fale elektromagnetyczne. Dla właściwej instalacji urządzenia potrzebne są odpowiednie warunki dotyczące temperatury otoczenia. Należy użyć śrubokrętu 2 mm dla skonfigurowania parametrów urządzenia. Urządzenie jest w pełni elektroniczne instalacja powinna zakończyć się sukcesem w wyniku postępowania zgodnie z tą instrukcją obsługi. Bezproblemowość użytkownika urządzenia wynika również z warunków transportu, składowania oraz sposobu obchodzenia się z nim. W przypadku stwierdzenia jakichkolwiek wad bądź usterek, braku elementów lub zniekształcenia prosimy nie instalować urządzenia tylko skontaktować się ze sprzedawcą. Produkt może być po czasie roboczyć ponownie przetwarzany.


PS
Kapcsolóüzemű tápegységek PS


Jellemzők

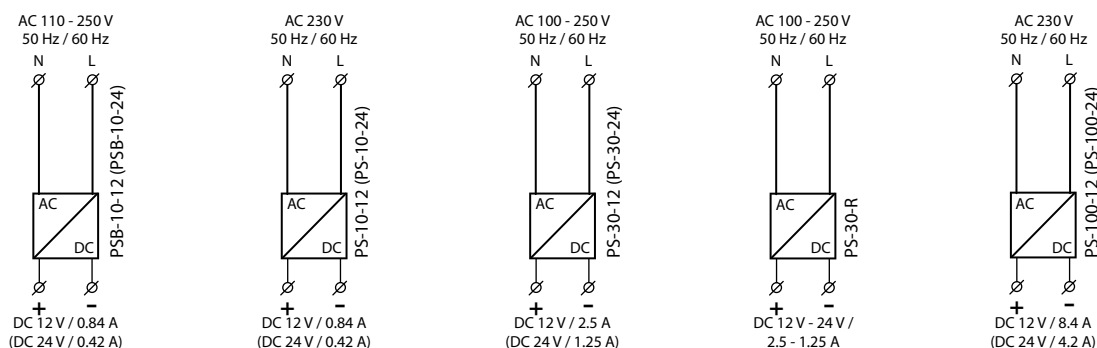
- PSB-10: kapcsolóüzemű stabilizált tápegység fix kimeneti feszültséggel, kötő- vagy szerelvénydobozba építhető (pl.: KU-68)
 PSB-10-12: stabilizált tápegység 12 V / 10 W
 PSB-10-24: stabilizált tápegység 24 V / 10 W
- PS-10: stabilizált kapcsolóüzemű tápegység - fix kimeneti feszültséggel, 1 modulos kivitel
 PS-10-12: stabilizált tápegység 12 V / 10 W
 PS-10-24: stabilizált tápegység 24 V / 10 W
- PS-30: stabilizált kapcsolóüzemű tápegység, 3 modulos kivitelben
 PS-30-12: stabilizált tápegység - fix kimeneti feszültséggel 12 V / 30 W
 PS-30-24: stabilizált tápegység - fix kimeneti feszültséggel 24 V / 30 W
 PS-30-R: stabilizált szabályozható tápegység 12 - 24 V / 30 W
- PS-100: stabilizált kapcsolóüzemű tápegység - fix kimeneti feszültséggel, 6 modulos
 PS-100-12: stabilizált tápegység 12 V / 100 W
 PS-100-24: stabilizált tápegység 24 V / 100 W
- a kimeneti áram elektronikus biztosítókkal van limitálva, túláram esetén a készülék kikapcsol, és késleltetve kapcsol vissza
- a kimeneti feszültséget zöld LED jelzi az előlapon (kivéve PSB-10)
- túlmelegedés védelem - a maximális üzemi hőmérséklet túllépése esetén a készülék kikapcsol - és mindaddig kikapcsolva marad, amíg a túlmelegedés fennáll

Termék leírás



1. Tápfeszültség csatlakozók
 2. Kimeneti feszültség kijelzés
 3. Kimeneti feszültség beállítása (csak PS-R)
 4. Kimeneti érintkező (-)
 5. Kimeneti érintkező (+)
 6. Nulla
 7. Fázis
- ⊕ Kimeneti feszültség
 ⊖ Kimeneti feszültség

Bekötés



A PS-xxx tápegységek túláram-védelemmel vannak ellátva, mely kikapcsolja a tápforrást, ha kimeneti árama meghaladja a névleges érték 20 %-át. Ezek a tápforrások tehát nem alkalmazhatóak halogén izzók tápellátásához, ahol a hideg állapotban történő indítás áram kb. tízszerese az állandósult állapot (világító fényforrás) áramához képest. A tápforrást használva az izzó nem fog világítani.

Műszaki paraméterek

PSB-10-12 PSB-10-24 PS-10-12 PS-10-24 PS-30-12 PS-30-24 PS-30-R PS-100-12 PS-100-24

Bemenet								
Tápfeszültség:	AC 110 - 250 V / 50 - 60 Hz		AC 184 - 250 V / 50 - 60 Hz		AC 100 - 250 V / 50 - 60 Hz		AC 100 - 250 V / 50 - 60 Hz	
Fogyasztás terhelés nélkül:	3 VA / 0.5 W		5 VA / 2 W		9 VA / 1 W	10 VA / 1.5 W	10 VA / 1.7 W	12 VA / 2 W
Fogyasztás teljes terheléssel:	26 VA / 13 W		25 VA / 13 W		70 VA / 37 W		195 VA / 121 W	
Védelem:	x		biztosíték T1A		biztosíték T2A		biztosíték T 3.15A	

Kimenet																				
Kimenet voltage DC / max. áram:	12 V / 0.84 A		24 V / 0.42 A		12.2 V / 0.84 A		24.2 V / 0.42 A		12.2 V / 2.5 A		24.2 V / 1.25 A		12.2 V / 2.5 A		24.2 V / 1.25 A		12.2 V / 8.4 A		24.2 V / 4.2 A	
Tápfeszültség tűrése:	± 2 %				± 2 %				± 2 %				± 3 %				± 2 %			
Tápfeszültség visszajelzése:	x				zöld LED															
A kimeneti feszültség hullámossága:	40 mV				80 mV				30 mV				40 mV				1 V			
A kimeneti feszültség hullámossága max. terhelés mellett:	380 mV				20 mV				80 mV				500 mV				40 mV			
Bekapcsolás utáni üzemi állapot:	max. 1s				max. 1s				max. 5s				max. 1s				max. 3s			
Túlterhelés utáni késleltetés:	max. 1s				max. 1s				max. 1s				max. 1s				max. 0.5s			
Hatásfok:	> 75 %				> 75 %				> 82 %				> 81 %				> 82 %			
Elektronikus védelem:	elektronikus védelem rövidzár, túlterhelés és túlfeszültség ellen (a névleges kimenet 120 %-tól)																			

Egyéb információk

Működési páratartalom:	20 .. 90 % RH												
Működési hőmérséklet:	-20 .. 40 °C												
Tárolási hőmérséklet:	-40 .. 85 °C		-40 .. 85 °C		-25 .. 70 °C		-40 .. 85 °C						
Elektromos szilárdság:	4 kV												
Védettség:	IP30		IP40 előlapról / IP20 csatlakozókon										
Túlfeszültségi kategória:	II.												
Szennyezettségi fok:	2												
Max. vezeték méret (mm ²):	x		max. 1x 2.5, max. 2x 1.5 / érvég max. 1x 1.5										
Bekötés (keresztmetszet / hossza):	tömör CY, 4x 0.75 mm ² / 90 mm		x										
Méret:	48 x 48 x 21 mm		90 x 17.6 x 64 mm		90 x 52 x 65 mm		90 x 105 x 65 mm						
Tömeg:	78 g		62 g		155 g		157 g		157 g		367 g		
Szabványok:	EN 61204-1, EN 61204-3, EN 61204-7												

Figyelem

Az eszköz egyfázisú egyenfeszültségű hálózatokban történő felhasználásra készült, felhasználásakor figyelembe kell venni az adott ország ide vonatkozó szabványait. A jelen útmutatóban található műveleteket (felszerelés, bekötés, beállítás, üzembe helyezés) csak megfelelően képzett szakember végezheti, aki áttanulmányozta az útmutatót és tisztában van a készülék működésével. Az eszköz megfelelő védelme érdekében bizonyos részek előlappal védendők. A szerelés megkezdése előtt a főkapcsolónak "KI" állásban kell lennie, az eszköznek pedig feszültség mentesnek. Ne telepítsük az eszközt elektromágnesesen túlterhelt környezetbe. A helyes működés érdekében megfelelő légáramlást kell biztosítani. Az üzemi hőmérséklet ne lépje túl a megadott működési hőmérséklet határértékét, még megnövekedett külső hőmérséklet, vagy folytonos üzem esetén sem. A szereléshez és beállításhoz kb 2 mm-es csavarhúzó használjunk. Az eszköz teljesen elektronikus - a szerelésnél ezt figyelembe kell venni. A hibátlan működésnek úgyszintén feltétele a megfelelő szállítási raktározás és kezelés. Bármely sérülésre, hibás működésre utaló nyom vagy hiányzó alkatrész esetén kérjük ne helyezze üzembe a készüléket, hanem jelezze ezt az eladónál. Az élettartam leteltével a termék újrahasznosítható, vagy védett hulladékgyűjtőben elhelyezendő.



PS

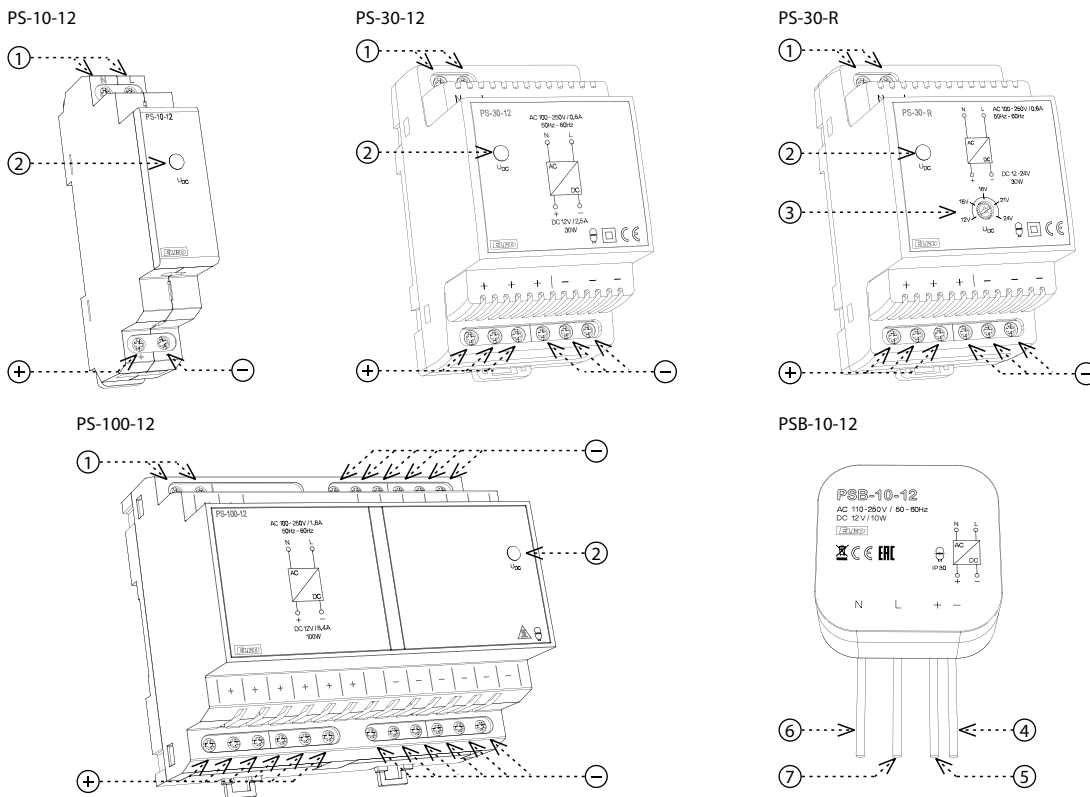
Comutatoare pentru surse de putere PS



Caracteristici

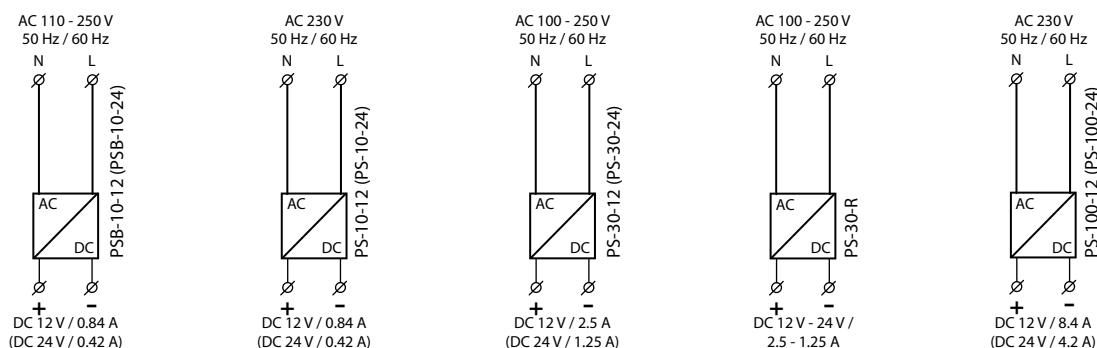
- PSB-10: comutatoare de putere pentru curenti stabili, punerea în aplicare a dozei (de exemplu, KU-68)
 PSB-10-12: sursa de putere stabilizata la 12 V / 10 W
 PSB-10-24: sursa de putere stabilizata la 24 V / 10 W
- PS-10: comutatoare de putere pentru curenti stabili, versiunea 1 - modul
 PS-10-12: sursa de putere stabilizata la 12 V / 10 W
 PS-10-24: sursa de putere stabilizata la 24 V / 10 W
- PS-30: comutatoare pentru surse de putere stabilizate, versiunea 3 - modul
 PS-30-12: comutatoare de putere pentru curenti stabili 12 V / 30 W
 PS-30-24: comutatoare de putere pentru curenti stabili 24 V / 30 W
 PS-30-R: variabilă sursă stabilizată 12 - 24 V / 30 W
- PS-100: comutatoare pentru surse de putere stabilizate, versiunea 6 - modul
 PS-100-12: sursa de putere stabilizata la 12 V / 100 W
 PS-100-24: sursa de putere stabilizata la 24 V / 100 W
- curentul de iesire este limitat printr-o rezistenta electronica, in cazul in care limitele sunt depasite (temperatura, tensiune) sunt semnalizate
- indicarea tensiunii de iesire se face prin LED-ul verde de pe panoul frontal (cu exceptia pentru PSB-10)
- temperatura de protectie - in cazul in care temperatura este depasita, dispozitivul se deconecteaza si dupa ce se raceste se reconecteaza

Descriere



1. Terminale de intrare
2. Indicator tensiune
3. Reglarea tensiunii de ieşire (numai pentru PS-R)
4. Ieşiri (-)
5. Ieşiri (+)
6. Nul
7. Faza
- ⊕ Terminale de iesire stabilizate
- ⊖ Terminale de iesire stabilizate

Conexiune



Sursele PS-xxx au protectie la supratensiune, ele inchid alimentarea daca curentul de iesire depaseste mai mult de 20 % din puterea sursei. Prin urmare aceste device-uri nu sunt folosite pentru lampi halogen deoarece acest tip de lamp curentul de pornire este aproximativ de 10 ori mai mare decat curentul de operare. Deci PS-xxx nu se folosesc pentru alimentarea acestui tip de lampi.

Parametrii tehnici

PSB-10-12 PSB-10-24 PS-10-12 PS-10-24 PS-30-12 PS-30-24 PS-30-R PS-100-12 PS-100-24

Intrare (U primara)

Tensiunea de alimentare:	AC 110 - 250 V / 50 - 60 Hz	AC 184 - 250 V / 50 - 60 Hz	AC 100 - 250 V / 50 - 60 Hz			AC 100 - 250 V / 50 - 60 Hz
Consum fara sarcina (max):	3 VA / 0.5 W	5 VA / 2 W	9 VA / 1 W	10 VA / 1.5 W	10 VA / 1.7 W	12 VA / 2 W
Consum cu sarcina (max):	26 VA / 13 W	25 VA / 13 W	70 VA / 37 W			195 VA / 121 W
Protectie:	x	siguranta T1A	siguranta T2A			siguranta T 3.15A

Iesiri (U secundara)

Tensiunea de iesire DC / curent maxim:	12 V / 0.84 A	24 V / 0.42 A	12.2 V / 0.84 A	24.2 V / 0.42 A	12.2 V / 2.5 A	24.2 V / 1.25 A	12.2 V / 2.5 A	24.2 V / 1.25 A	12.2 V / 8.4 A	24.2 V / 4.2 A
Tol. la tensiunea de iesire:	± 2 %		± 2 %		± 2 %		± 3 %		± 2 %	
Indicarea tensiunii de iesire:	x		LED verde							
Tensiunea de iesire fara sarcina:	40 mV		80 mV		30 mV		40 mV		1 V	
Tensiunea de iesire cu sarcina maxima:	380 mV		20 mV		80 mV		500 mV		40 mV	
Întârziere după conexiune:	max. 1s		max. 1s		max. 5s		max. 1s		max. 3s	
Intarziere dupa supraincarcare:	max. 1s		max. 1s		max. 1s				max. 0.5s	
Eficiență:	> 75 %		> 75 %		> 82 %		> 81 %		> 82 %	
Rezistență electronică:	protecție electronică împotriva scurt circuitului, supra sarcinii, supra tensiunii (max. 120% al puterii nominale)									

Alte informatii

Umiditatea permisă:	20 .. 90 % RH					
Temperatura de operare:	-20 .. 40 °C					
Temperatura de stocare:	-40 .. 85 °C	-40 .. 85 °C	-25 .. 70 °C		-40 .. 85 °C	
Puterea electrica (prim / sec):	4 kV					
Gradul de protectie:	IP30	IP40 din panoul frontal / terminalele IP20				
Categoria de supratensiune:	II.					
Nivelul de poluare:	2					
Marimea maxima a cablului (mm ²):	x	max. 1x 2.5, max. 2x 1.5 / cu izolație max. 1x 1.5				
Terminații (ectiune transversala / lungime):	Fir solid CY, 4x 0.75 mm ² / 90 mm	x				
Dimensiuni:	48 x 48 x 21 mm	90 x 17.6 x 64 mm	90 x 52 x 65 mm		90 x 105 x 65 mm	
Masa:	78 g	62 g	155 g	157 g	157 g	367 g
Standarde:	EN 61204-1, EN 61204-3, EN 61204-7					

Avertizare

Dispozitivul este constituit pentru racordare la rețea de tensiune monofazată și trebuie instalat conform instrucțiunilor și a normelor valabile în țara respectivă. Instalarea, racordarea, exploatarea o poate face doar persoana calificată electrotehnică, care a luat la cunoscință modul de utilizare și cunoaște funcțiile dispozitivului. Înainte de montarea dispozitivului va asigurați că instalația nu este sub tensiune și întreruptorul principal este în poziția - DECONNECTAT. Nu instalați dispozitivul la instalații cu perturbări electromagnetice mari. La instalarea corectă a dispozitivului asigurați o circulație ideală a aerului astfel încât, la o funcționare îndelungată și o temperatură a mediului ambiant mai ridicată să nu se depășească temperatura maximă de lucru a dispozitivului. Pentru instalare folosiți surubelnița de 2 mm. Aveți în vedere că este vorba de un dispozitiv electronic și la montarea acestuia procedați ca atare. Funcționarea fără probleme a dispozitivului depinde și de modul în care a fost transportat, depozitat. Dacă descoperiți existența unei deteriorări, deformări, nefuncționarea sau lipsa unor părți componente, nu instalați acest dispozitiv și reclamați-l la vânzător. Dispozitivul poate fi demontat după expirarea perioadei de exploatare, reciclat și după caz depozitat în siguranță.



PS

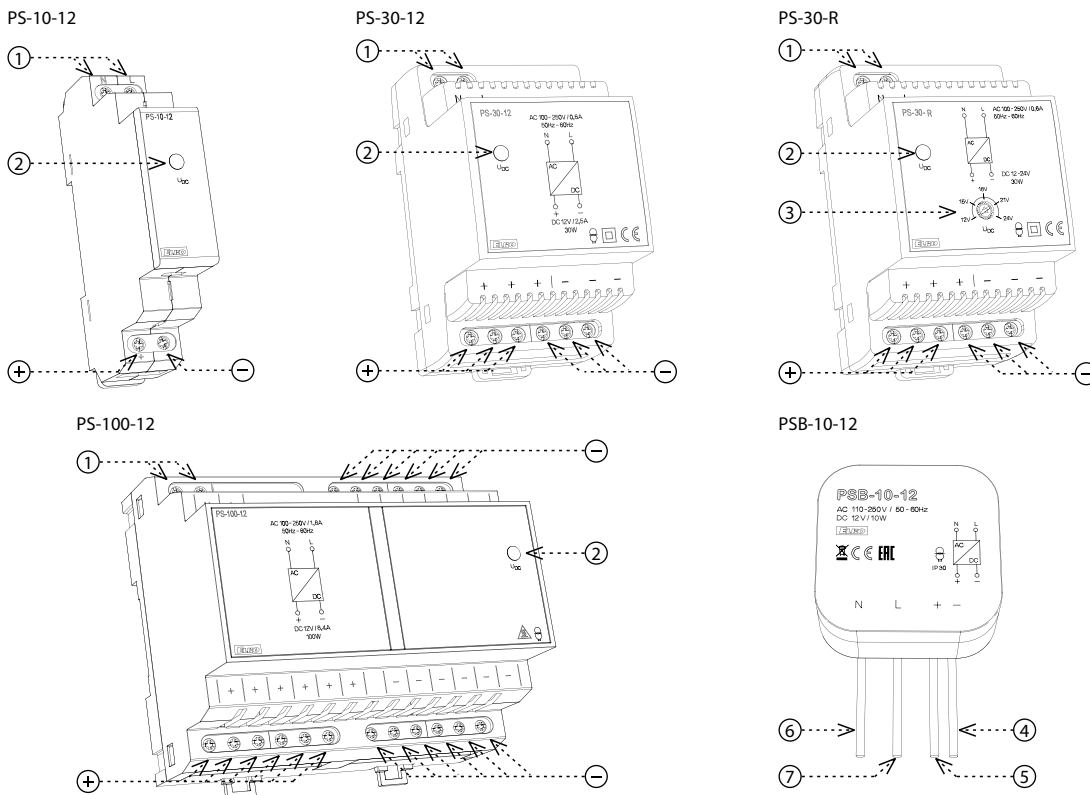
Источники питания ряда PS



Характеристика

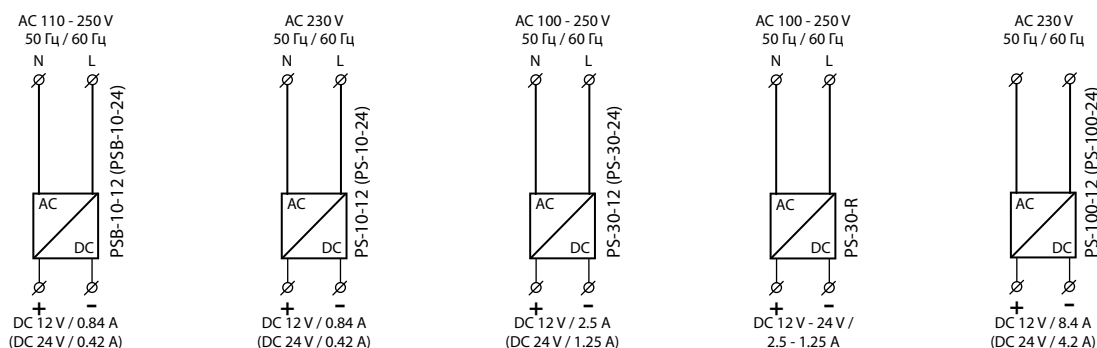
- PSB-10: коммутирующие стабилизированные источники питания с постоянным напряжением на выходе, в монтажную коробку (напр. KU-68)
PSB-10-12: 12 V / 10 W
PSB-10-24: 24 V / 10 W
- PS-10: коммутирующие стабилизированные источники питания с постоянным напряжением на выходе, исполнение 1-модуль
PS-10-12: 12 V / 10 W
PS-10-24: 24 V / 10 W
- PS-30: коммутирующий стабилизированный источник питания, исполнение 3-модуль
PS-30-12: постоянное напряжение 12 V / 30 W
PS-30-24: постоянное напряжение 24 V / 30 W
PS-30-R: регулируемое напряжение 12 - 24 V / 30 W
- PS-100: коммутирующий стабилизированный источник питания с постоянным напряжением на выходе, исполнение 6-модуль
PS-100-12: 12 V / 100 W
PS-100-24: 24 V / 100 W
- ток на выходе ограничен электроническим предохранителем, при превышении макс. тока источник отключится и после короткого промежутка времени снова включится
- индикация напряжения на выходе - зеленая LED на передней панели (за исключением PSB-10)
- охрана от перегрева - при перегреве отключается, после охлаждения включается

Описание устройства



1. Клеммы подачи напряжения
 2. Индикация выходного напряжения
 3. Натсройка выходного напряжения (только PS-R)
 4. Выход (-)
 5. Выход (+)
 6. Нейтраль
 7. Фаза
- ⊕ Клеммы выходного напряжения
⊖ Клеммы выходного напряжения

Подключение



Блоки питания серии PS-xxx имеют встроенную защиту от перенапряжения, которая отключит выход при отклонении напряжения 20% от номинального значения. Данные блоки питания не пригодны для подключения галогенных ламп, у которых требуемый ток для запуска в 10 раз выше, чем ток в рабочем состоянии.

Технические параметры

PSB-10-12 PSB-10-24 PS-10-12 PS-10-24 PS-30-12 PS-30-24 PS-30-R PS-100-12 PS-100-24

Вход								
Напряжение питания:	AC 110 - 250 V / 50 - 60 Гц		AC 184 - 250 V / 50 - 60 Гц		AC 100 - 250 V / 50 - 60 Гц		AC 100 - 250 V / 50 - 60 Гц	
Потребл. мощность вхолостую (макс.):	3 VA / 0.5 W		5 VA / 2 W		9 VA / 1 W	10 VA / 1.5 W	10 VA / 1.7 W	12 VA / 2 W
Потребл. мощность при нагрузке (макс.):	26 VA / 13 W		25 VA / 13 W		70 VA / 37 W		195 VA / 121 W	
Защита:	x		предохранитель T1A		предохранитель T2A		предохранитель T 3.15A	

Выход																
Выход. напряжение DC:	12 V / 0.84 A		24 V / 0.42 A		12.2 V / 0.84 A		24.2 V / 0.42 A		12.2 V / 2.5 A		24.2 V / 1.25 A		12.2 V / 8.4 A		24.2 V / 4.2 A	
Допуск выход. напряж.:	± 2 %		± 2 %		± 2 %		± 2 %		± 3 %		± 3 %		± 2 %		± 2 %	
Индик. напряж. выхода:	x		x		x		x		x		x		x		x	
Пульсация выход. напряжения - в пустую:	40 mV		80 mV		30 mV		40 mV		1 V		1 V		1 V		1 V	
Пульсация выход. напряж. - макс. нагрузка:	380 mV		20 mV		80 mV		500 mV		40 mV		40 mV		40 mV		40 mV	
Врем. задержка после подключения:	макс. 1 сек		макс. 1 сек		макс. 5 сек		макс. 1 сек		макс. 3 сек		макс. 3 сек		макс. 3 сек		макс. 3 сек	
Время после перегрузки:	макс. 1 сек		макс. 1 сек		макс. 1 сек		макс. 1 сек		макс. 0.5 сек		макс. 0.5 сек		макс. 0.5 сек		макс. 0.5 сек	
КПД:	> 75 %		> 75 %		> 82 %		> 81 %		> 82 %		> 82 %		> 82 %		> 82 %	
Электронная защита:	от короткого замыкания, перегрузки и перенапряжения (от 120 % номинального выхода)															

Другие параметры												
Рабочая влажность воздуха:	20 .. 90 % RH											
Рабочая температура:	-20 .. 40 °C											
Складская температура:	-40 .. 85 °C		-40 .. 85 °C		-25 .. 70 °C		-40 .. 85 °C					
Электр. прочность выхода:	4 kV											
Защита:	IP30		IP40 со стороны лицевой панели / IP20 клеммы									
Категория перенапряж.:	II.											
Коеф. загрязнения:	2											
Сечение подключ. проводов (мм ²):	x		макс. 1x 2.5, макс. 2x 1.5 / с изоляцией макс. 1x 1.5									
Выходы (сечение / длина):	провод CY, 4x 0.75 мм ² / 90 мм		x									
Размеры:	48 x 48 x 21 мм		90 x 17.6 x 64 мм		90 x 52 x 65 мм		90 x 105 x 65 мм					
Вес:	78 гр.		62 гр.		155 гр.		157 гр.		157 гр.		367 гр.	
Соответствующие нормы:	EN 61204-1, EN 61204-3, EN 61204-7											

Внимание

Устройство предназначено для подключения к 1-фазной сети переменного напряжения, должно быть установлено в соответствии с указаниями и нормами, действующими в стране использования. Монтаж, подключение, настройку и обслуживание может проводить специалист с соответствующей электротехнической квалификацией, который пристально изучил эту инструкцию применения и функции изделия. Автомат оснащен защитой от перегрузок и посторонних импульсов в подключенной цепи. Для правильного функционирования этих охран при монтаже дополнительно необходима охрана более высокого уровня (А, В, С) и нормативно обеспеченная защита от помех коммутирующих устройств (контакторы, моторы, индуктивные нагрузки и т.п.). Перед монтажом необходимо проверить не находится ли устанавливаемое оборудование под напряжением, а основной выключатель должен находится в положении "Выкл." Не устанавливайте реле возле устройств с электромагнитным излучением. Для правильной работы изделие необходимо обеспечить нормальной циркуляцией воздуха таким образом, чтобы при его длительной эксплуатации и повышении внешней температуры не была превышена допустимая рабочая температура. При установке и настройке изделия используйте отвертку шириной до 2 мм. к его монтажу и настройкам приступайте соответственно. Монтаж должен производиться, учитывая, что речь идет о полностью электронном устройстве. Нормальное функционирование изделия также зависит от способа транспортировки, складирования и обращения с изделием. Если обнаружите признаки повреждения, деформации, неисправности или отсутствующую деталь - не устанавливайте это изделие, а пошлите на рекламацию продавцу. С изделием по окончании его срока использования необходимо поступать как с электронными отходами.



PS

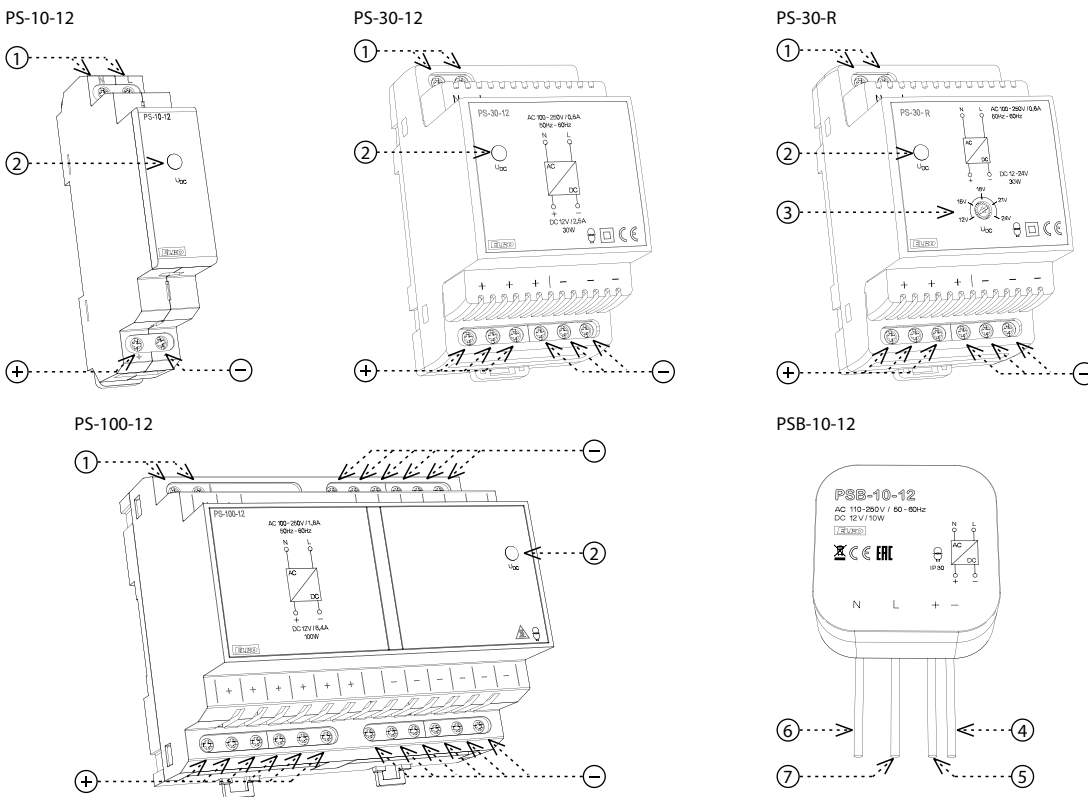
Netzgerät



Characteristic

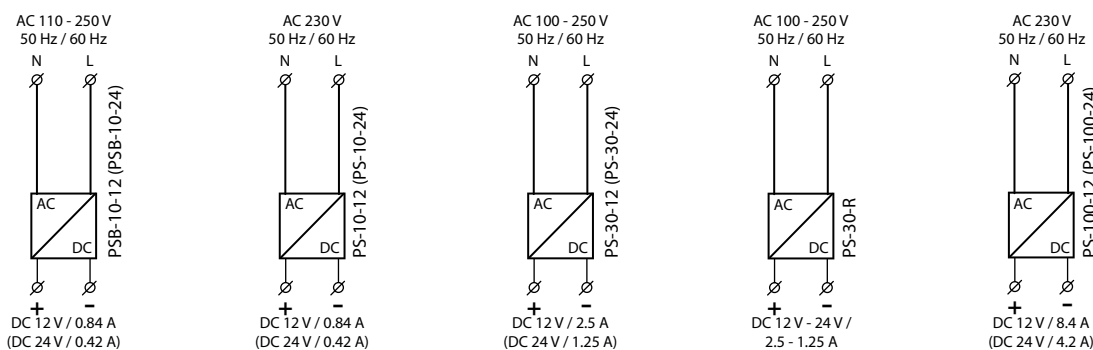
- PSB-10: das stabilisierte Leistungsschaltnetzteil liefert eine feste Ausgangsspannung, das Design der Montage box entspricht (z.B. KU-68)
 PSB-10-12: spannungsstabiles Netzgerät 12 V / 10 W
 PSB-10-24: spannungsstabiles Netzgerät 24 V / 10 W
- PS-10: Schaltnetzgerät mit fixer Ausgangsspannung, Version 1 TE
 PS-10-12: spannungsstabiles Netzgerät 12 V / 10 W
 PS-10-24: spannungsstabiles Netzgerät 24 V / 10 W
- PS-30: Schaltnetzgerät mit fixer Ausgangsspannung, Version 3 TE
 PS-30-12: spannungsstabiles Netzgerät mit fixer Ausgangsspannung 12 V / 30 W
 PS-30-24: spannungsstabiles Netzgerät mit fixer Ausgangsspannung 24 V / 30 W
 PS-30-R: spannungsstabiles regelbares Netzgerät 12 - 24 V / 30 W
- PS-100: Schaltnetzgerät mit fixer Ausgangsspannung, Version 6 TE
 PS-100-12: spannungsstabiles Netzgerät 12 V / 100 W
 PS-100-24: spannungsstabiles Netzgerät 24 V / 100 W
- Ausgangsstrom ist durch elektronische Sicherung begrenzt, falls Stromgrenzwert überschritten wird, schaltet Gerät aus und nach einem kurzen Zeitintervall wieder ein
- Ausgangsspannungsanzeige: frontseitig, LED grün (außer PSB-10)
- Temperaturschutz - wenn eine bestimmte Temperatur überschritten wird, schaltet Gerät aus und kühlt sich ab, dann schaltet es sich wieder ein

Beschreibung



1. Versorgungsklemmen
 2. Ausgangsspannungsanzeige
 3. Einstellung Ausgangsspannung (nur PS-R)
 4. Ausgangsspannung (-)
 5. Ausgangsspannung (+)
 6. Neutralleiter
 7. Phase
- ⊕ Ausgangsklemmen
 ⊖ Ausgangsklemmen

Schaltbild



Die Netzteile PS-xxx sind vor Überstrom geschützte Geräte, da die sich Leitungsver-sorgung im Falle von mehr als 20 % iger Überlast abschaltet. Aus diesem Grund sind diese Geräte nicht dafür ausgelegt um bspw. Halogenlampen zu betreiben, da der Start / Einschaltstrom (im kalten Zustand) etwa das 10 fache des Betriebsstroms beträgt. Also sind diese Netzteile nicht geeignet, solche Lampen einzuschalten.

Technische Parameter

PSB-10-12 PSB-10-24 PS-10-12 PS-10-24 PS-30-12 PS-30-24 PS-30-R PS-100-12 PS-100-24

Eingang										
Versorgungsspannung:	AC 110 - 250 V / 50 - 60 Hz		AC 184 - 250 V / 50 - 60 Hz		AC 100 - 250 V / 50 - 60 Hz			AC 100 - 250 V / 50 - 60 Hz		
Verbrauch ohne Last (max):	3 VA / 0.5 W		5 VA / 2 W		9 VA / 1 W	10 VA / 1.5 W	10 VA / 1.7 W	12 VA / 2 W		
Verbrauch mit voller Last (max):	26 VA / 13 W		25 VA / 13 W		70 VA / 37 W			195 VA / 121 W		
Sicherung:	x		T1A		T2A			T3.15A		
Ausgang										
Ausgangsspannung DC / max. Strom:	12 V / 0.84 A	24 V / 0.42 A	12.2 V / 0.84 A	24.2 V / 0.42 A	12.2 V / 2.5 A	24.2 V / 1.25 A	12.2 V / 2.5 A	24.2 V / 1.25 A	12.2 V / 8.4 A	24.2 V / 4.2 A
Toleranz Ausgangsspannung:	± 2 %		± 2 %		± 2 %			± 3 %	± 2 %	
Ausgangsanzeige:	x		LED grün							
Welligkeit ohne Last:	40 mV		80 mV		30 mV			40 mV	1 V	
Welligkeit mit max. Last:	380 mV		20 mV		80 mV			500 mV	40 mV	
Verzögerung nach Anschluss:	max. 1s		max. 1s		max. 5s			max. 1s	max. 3s	
Verzögerung nach Überlast:	max. 1s		max. 1s		max. 1s			max. 0.5s		
Effektivität:	> 75 %		> 75 %		> 82 %			> 81 %	> 82 %	
Elektronische Sicherung:	Elektronischer Schutz gegen Kurzschluss, Überlastung, Überspannung (max. 120 % Nominalleistung)									
Andere Informationen										
Arbeitsluftfeuchtigkeit:	20 .. 90 % RH									
Betriebstemperatur:	-20 .. 40 °C									
Lagertemperatur:	-40 .. 85 °C		-40 .. 85 °C		-25 .. 70 °C			-40 .. 85 °C		
El. Festigkeit (Eingang / Ausgang):	4 kV									
Schutzart:	IP30		IP40 frontseitig / IP20 Klemmen							
Spannungsbegrenzungsklasse:	II.									
Verschmutzungsgrad:	2									
Anschlussquerschnitt (mm ²):	x		Volldraht max. 1x 2.5, max. 2x 1.5 / mit Hülse max. 1x 1.5							
Terminal (Querschnitt / Länge):	Leiter CY, 4x 0.75 mm ² / 90 mm		x							
Abmessung:	48 x 48 x 21 mm		90 x 17.6 x 64 mm		90 x 52 x 65 mm			90 x 105 x 65 mm		
Gewicht:	78 g		62 g		155 g	157 g	157 g	367 g		
Normen:	EN 61204-1, EN 61204-3, EN 61204-7									

Achtung

Das Gerät ist für 1-Phasen Netzen Wechselspannung bestimmt und bei Installation sind die einschlägigen landestypischen Vorschriften zu beachten. Installation, Anschluss muss auf Grund der Daten durchgeführt sein, die in dieser Anleitung angegeben sind. Für Schutz des Gerätes muß eine entsprechende Sicherung vorgestellt werden. Vor Installation beachten Sie ob die Anlage nicht unter Spannung liegt und ob der Hauptschalter im Stand "Ausschalten" ist. Das Gerät zur Hochquelle der elektromagnetischer Störung nicht gestellt. Es ist benötigt mit die richtige Installation eine gute Luftumlauf gewährleisten, damit die maximale Umgebungstemperatur bei ständigem Betrieb nicht überschritten wäre. Für Installation ist der Schraubendreher cca 2 mm Breite geeignet. Es handelt sich um voll elektronisches Erzeugnis, was soll bei Manipulation und Installation berücksichtigen werden. Problemlose Funktion ist abhängig auch am vorangehendem Transport, Lagerung und Manipulation. Falls Sie einige offensichtliche Mängel (sowie Deformation usw.) entdecken, installieren Sie solches Gerät nicht mehr und reklamieren beim Verkäufer. Dieses Erzeugnis ist möglich nach Abschluß der Lebensdauer demontieren, recyceln bzw. in einem entsprechenden Müllablageplatz lagern.



PS

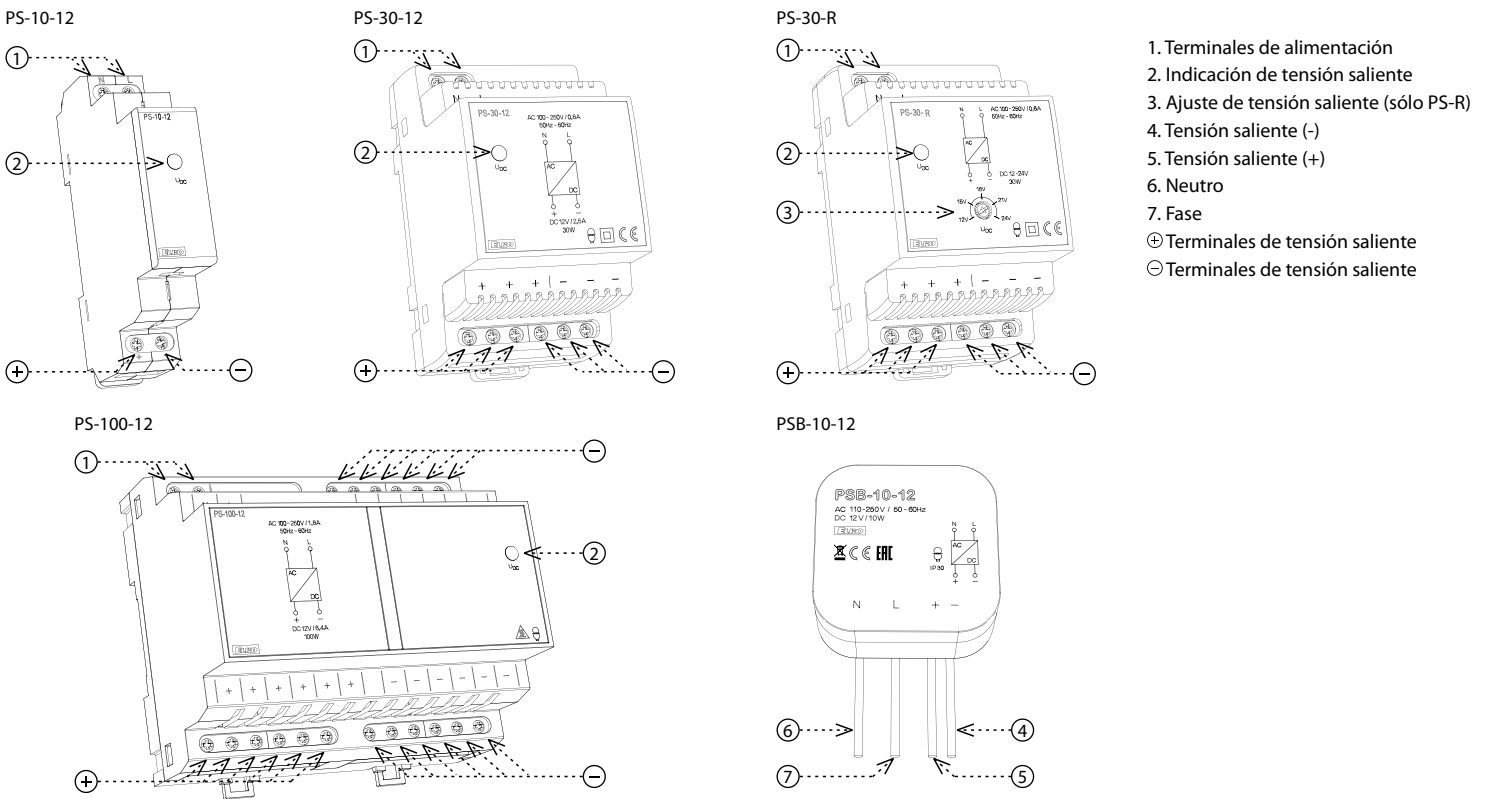
Fuentes de alimentación serie PS



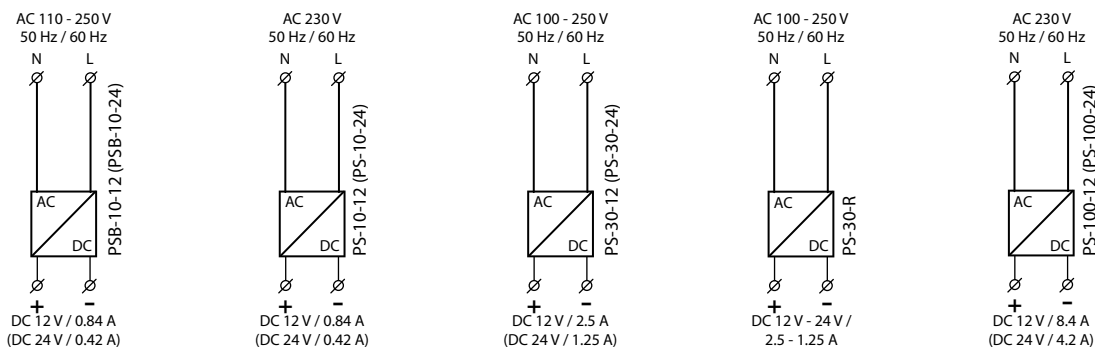
Característica

- PSB-10: fuentes de alimentación conmutables - estabilizados con tensión de salida fija, para montaje a la caja universal (por ejemplo KU-68)
 - PSB-10-12: fuente estabilizada 12 V / 10 W
 - PSB-10-24: fuente estabilizada 24 V / 10 W
- PS-10: fuentes de alimentación conmutables - estabilizados con tensión de salida fija, versión 1-MÓDULO
 - PS-10-12: fuente estabilizada 12 V / 10 W
 - PS-10-24: fuente estabilizada 24 V / 10 W
- PS-30: fuentes de alimentación conmutables - estabilizados, versión 3-MÓDULOS
 - PS-30-12: fuente estabilizada 12 V / 30 W con tensión de salida fija
 - PS-30-24: fuente estabilizada 24 V / 30 W con tensión de salida fija
 - PS-30-R: fuente estabilizada ajustable 12 - 24 V / 30 W
- PS-100: fuentes de alimentación conmutables - estabilizados con tensión de salida fija, versión 6-MÓDULOS
 - PS-100-12: fuente estabilizada 12 V / 100 W
 - PS-100-24: fuente estabilizada 24 V / 100 W
- corriente de salida está limitado por un fusible electrónico, en exceso de corriente máxima se apaga y después de tiempo corto se enciende de nuevo
- LED verde indica la tensión de salida en el panel frontal (menos PSB-10)
- protección térmica - cuando la temperatura excede, la fuente se apaga, en enfriamiento se enciende de nuevo

Descripción del dispositivo



Conexión



Fuentes de serie PS-xxx tienen protección de sobrecorriente, que apaga la fuente con exceso de corriente saliente hasta 20 % de valor nominal. Por eso estas fuentes no son diseñados para alimentar por ejemplo lámparas halógenas, en cuales la corriente de arranque en estado resfriado se acerca hasta 10 veces más que corriente en estado estabilizado (iluminado). Por eso la fuente no puede encender lámparas mencionadas.

Especificaciones

PSB-10-12 PSB-10-24 PS-10-12 PS-10-24 PS-30-12 PS-30-24 PS-30-R PS-100-12 PS-100-24

Entrada										
Tensión de alimentación:	AC 110 - 250 V / 50 - 60 Hz		AC 184 - 250 V / 50 - 60 Hz		AC 100 - 250 V / 50 - 60 Hz			AC 100 - 250 V / 50 - 60 Hz		
Consumo sin carga (máx.):	3 VA / 0.5 W		5 VA / 2 W		9 VA / 1 W	10 VA / 1.5 W	10 VA / 1.7 W	12 VA / 2 W		
Consumo con carga (máx.):	26 VA / 13 W		25 VA / 13 W		70 VA / 37 W			195 VA / 121 W		
Protección:	x		fusible T1A		fusible T2A			fusible T 3.15A		
Salida										
Tensión saliente DC / corriente máx.:	12 V / 0.84 A	24 V / 0.42 A	12.2 V / 0.84 A	24.2 V / 0.42 A	12.2 V / 2.5 A	24.2 V / 1.25 A	12.2 V / 2.5 A	24.2 V / 1.25 A	12.2 V / 8.4 A	24.2 V / 4.2 A
Tolerancia de tensión saliente:	± 2 %		± 2 %		± 2 %			± 3 %	± 2 %	
Indicación de salida:	x		LED verde							
Rizado de tensión saliente sin carga:	40 mV		80 mV		30 mV			40 mV	1 V	
Rizado de tensión saliente con carga máxima:	380 mV		20 mV		80 mV			500 mV	40 mV	
Retardo después de conexión:	máx. 1s		máx. 1s		máx. 5s			máx. 1s	máx. 3s	
Retardo después de sobrecarga:	máx. 1s		máx. 1s		máx. 1s			máx. 0.5s		
Eficiencia:	> 75 %		> 75 %		> 82 %			> 81 %	> 82 %	
Fusible electrónico:	contra cortocircuitos, sobrecarga corriente y térmica (de 120 % de potencia nominal)									
Más información										
Humedad de aire de trabajo:	20 .. 90 % RH									
Temperatura de trabajo:	-20 .. 40 °C									
Temperatura de almacenamiento:	-40 .. 85 °C		-40 .. 85 °C		-25 .. 70 °C			-40 .. 85 °C		
Fortaleza eléctrica de entrada y salida:	4 kV									
Protección:	IP30		IP40 del panel frontal / IP20 terminales							
Categoría de sobretensión:	II.									
Grado de contaminación:	2									
Sección de conexión (mm ²):	x		máx. 1x 2.5, máx. 2x 1.5 / con manguera máx. 1x 1.5							
Salidas (sección / longitud):	cable CY, 4x 0.75 mm ² / 90 mm		x							
Dimensiones:	48 x 48 x 21 mm		90 x 17.6 x 64 mm		90 x 52 x 65 mm			90 x 105 x 65 mm		
Peso:	78 g		62 g		155 g	157 g	157 g	367 g		
Normas conexas:	EN 61204-1, EN 61204-3, EN 61204-7									

Advertencia

El dispositivo está diseñado para su conexión a la red de 1-fase y debe ser instalado de acuerdo con los reglamentos y normas vigentes en el país. Instalación, conexión y configuración sólo pueden ser realizadas por un electricista cualificado que esté familiarizado con estas instrucciones y funciones. Este dispositivo contiene protección contra picos de sobretensión y pulsos de disturbación. Para un correcto funcionamiento de estas protecciones deben ser antes instaladas protecciones adecuadas de grados superiores (A, B, C) y según normas instalado la protección de los dispositivos controlados (contactores, motores, carga inductiva, etc). Antes de comenzar la instalación, asegúrese de que el dispositivo no está bajo la tensión y el interruptor general está en la posición „OFF“. No instale el dispositivo a fuentes de interferencia electromagnética excesiva. Con la instalación correcta, asegure una buena circulación de aire para que la operación continua y una mayor temperatura ambiental no supera la temperatura máxima de funcionamiento admisible. Para instalar y ajustar se requiere destornillador de anchura de unos 2 mm. En la instalación tenga en cuenta que este es un instrumento completamente electrónico. Funcionamiento incorrecto también depende de transporte, almacenamiento y manipulación. Si usted nota cualquier daño, deformación, mal funcionamiento o la parte faltante, no instale este dispositivo y reclámalo al vendedor. El producto debe ser manejado al final de la vida como los residuos electrónicos.