



Contatore Statico
applicazione di conteggio
secondario
4 moduli

Static Meter
submetering
applications
4 module

Rete trifase 3 e 4 fili
Inserzione diretta:
230(400) – 240(415)V 63A

Three-phase network, 3 and 4-wire
Direct connection:
230(400) – 240(415)V 63A

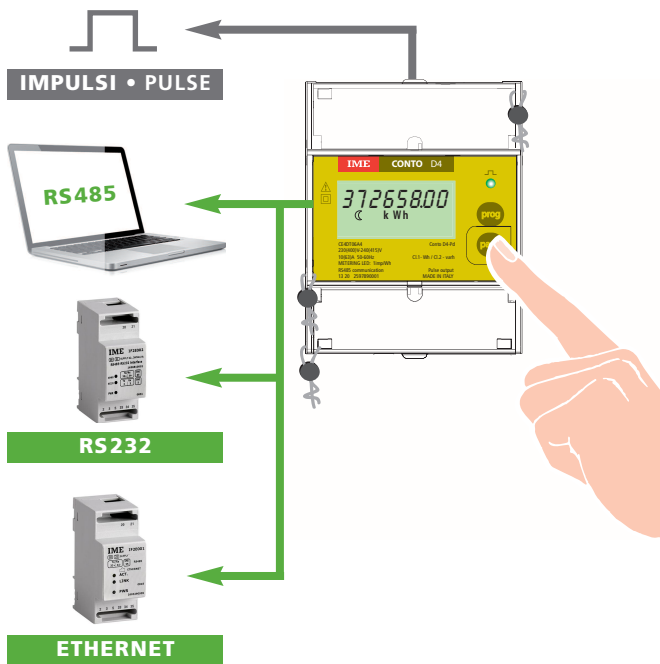
Uscita impulsi programmabile
Comunicazione RS485
Custodia e morsettiera sigillabile

Programmable pulse output
RS485 communication
Sealable housing and terminal block

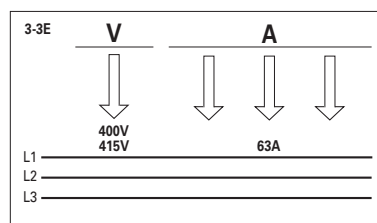
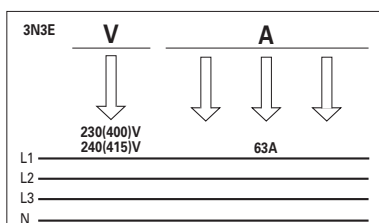
Interfacce esterne:
Comunicazione Ethernet (NT809)
Comunicazione RS232 (NT693)

External interfaces:
Ethernet communication (NT809)
RS232 communication (NT693)

Conto D4-Pd



- ▶ **Energia Attiva Totale / Parziale**
Total / Partial Active Energy
o / or
- ▶ **Energia Attiva Tariffa 1 e 2**
Active Energy Tariff 1 and 2
- ▶ **Energia Reattiva Totale / Parziale**
Total / Partial Reactive Energy
o / or
- ▶ **Energia Reattiva Tariffa 1 e 2**
Active Energy Tariff 1 and 2
- ▶ **Corrente Istantanea**
Instantaneous Current
- ▶ **Potenza Istantanea e Media**
Max. Demand and Instantaneous Power
- ▶ **Tensione - Frequenza -
Fattore di Potenza**
Voltage - Frequency -
Power Factor



	MODELLO	MODEL	D4-Pd	
	CODICE	CODE	CE4DT06A.	
	NOTA TECNICA	TECHNICAL NOTE	NT669	
	LINEA	NETWORK	bt/LV	
INGRESSO INPUT	CERTIFICAZIONE CERTIFICATION	MID		
	CONNESSIONE CONNECTION	Monofase / Single-phase		
		Trifase Three-phase	3 fili / wire	✓
			4 fili / wire	✓
	VALORI NOMINALI RATED VALUE	Tensione (fase-fase) Voltage (phase-phase)		400-415V
		Corrente Current		10(63)A
	INGRESSO CORRENTE INPUT CURRENT	TA dedicati (shunt) Delicated CT (shunt)		
Isolato / Insulated			✓	
RAPPORTO PROGRAMMABILE PROGRAMMABLE RATIO	TA / CT			
	TV / VT			
	Max. TA x TV Max. CT x VT			
ALIMENTAZIONE AUSILIARIA AUXILIARY SUPPLY	Autoalimentato / Selfsupplied		✓	
	230V ca / ac			
ENERGIA ATTIVA ACTIVE ENERGY	Totale / Total		✓	
	Parziale / Partial		■	
	Doppia tariffa / Double tariff		■ ■	
	Precisione / Accuracy		cl.1 EN/IEC 62053-21	
ENERGIA REATTIVA REACTIVE ENERGY	Totale / Total		✓	
	Parziale / Partial		■	
	Doppia tariffa / Double tariff		■ ■	
	Precisione / Accuracy		cl.2 EN/IEC 62053-23	
TENSIONE VOLTAGE	di Fase / Phase			
	Concatenata / Linked		✓	
CORRENTE CURRENT	di Fase / Phase		✓	
	di Neutro / Neutral			
POTENZA POWER	Attiva / Active		✓	
	Reattiva / Reactive		✓	
	Apparente / Apparent		✓	
	Attiva di fase / Phase Active			
	Reattiva di fase / Phase reactive			
	Media / Max. demand Media massima / Peak max. demand		✓	
FREQUENZA / FREQUENCY			✓	
FATTORE DI POTENZA / POWER FACTOR			✓	
CONTAORE / RUN HOUR METER				
DISPLAY	Retroilluminato / Backlit			
IMPULSI ENERGIA / PULSE ENERGY	Impulsi / Pulse		▲▲	
	RS485		▲	
COMUNICAZIONE COMMUNICATION	RS232		RS485 + IF	
	M-Bus			
	Profibus			
	Ethernet		RS485 + IF	
DIMENSIONI / DIMENSIONS			4 Moduli / Module	

▲ / ▲▲ - ■ / ■■ = In alternativa / On choice interface

IF = Interfaccia esterna / external

COD.ORDINAZIONE ORDERING CODE	USCITA OUTPUT	TENSIONE VOLTAGE	CORRENTE CURRENT	FIRMWARE
CE4DT06A2	uscita impulsi / pulse output	230(400)-240(415)V	10(63)A	2.
CE4DT06A4	comunicazione RS485 / RS485 communication			

VISUALIZZAZIONE

Tipo display: cristallo liquido, 8 cifre

Altezza cifre: 6mm

Visualizzazione misure:

DISPLAY

Display type: LCD, 8 digit

Digit height: 6mm

Measurement display:

ENERGIA TOTALE E PARZIALE PARTIAL AND TOTAL ENERGY	ENERGIA DOPPIA TARIFFA DOUBLE TARIFF ENERGY
Energia attiva totale Total active energy	Energia attiva tariffa 1 Active energy tariff 1
Energia reattiva totale Total reactive energy	Energia reattiva tariffa 1 Reactive energy tariff 1
Energia attiva parziale (azzerabile) ¹ Partial active energy (resettable) ¹	Energia attiva tariffa 2 Active energy tariff 2
Energia reattiva parziale (azzerabile) ¹ Partial reactive energy (resettable) ¹	Energia reattiva tariffa 2 Reactive energy tariff 2
Valore massimo potenza media (azzerabile) ¹ Power max. demand (resettable) ¹	Valore massimo potenza media tariffa 1 (azzerabile) ¹
	Valore massimo potenza media tariffa 2 (azzerabile) ¹ Power max. demand tariff 2 (resettable) ¹
Potenza media Power demand	
Corrente di fase Phase current	
Tensione concatenata Linked voltage	
Potenza attiva Active power	
Potenza reattiva Reactive power	
Potenza apparente Apparent power	
Frequenza, Fattore di potenza Frequency, Power factor	

¹ Azzeramento tramite pressione (> 5 sec.) tasto frontale

Scansione pagine: manuale, tramite pulsante frontale

ENERGIA

Indicazione massima: 999999,99kWh

Risoluzione: 10W

Led metrologico: 1imp/Wh

Precisione energia attiva (EN62053-21): classe 1

Precisione energia reattiva (EN62053-23): classe 2

Inizio di funzionamento del contatore (EN62053-21, EN62053-23): < 5 secondi

¹ Reset by pressing (> 5 sec.) the front push-button

Page scanning: manual, by front push-button

ENERGY

Maximum display: 999999,99kWh

Resolution: 10W

Metering LED: 1imp/Wh

Active energy accuracy (EN62053-21): class 1

Reactive energy accuracy (EN62053-23): class 2

Initial start-up of the meter (EN62053-21, EN62053-23): <5 seconds

POTENZA MEDIA E MEDIA MASSIMA

Grandezza: potenza attiva

Tempo di media: selezionabile 5/8/10/15/20/30/60 minuti

Calcolo: media fissa, sul periodo selezionato

Azzeramento valore massimo potenza media: da tastiera

POWER DEMAND AND POWER MAX.DEMAND

Quantity: active power

Averaging time period: selectable 5/8/10/15/20/30/60 minutes

Calculation: average on the selected time interval

Max. power demand reset: by key

PROGRAMMAZIONE

Programmazione parametri: tastiera frontale, 2 tasti

Accesso alla programmazione: protetto da codice di abilitazione

Conservazione dati e parametri di configurazione: memoria permanente (senza batteria)

PROGRAMMING

Parameters programming: front keyboard, 2 keys

Programming access: protected by password

Data and configuration parameters retention: non volatile memory (no battery)

PARAMETRI PROGRAMMABILI

ENERGIA

Conteggio: energia totale + energia parziale (sempre attivo)

energia totale + energia parziale (attivato da contatto esterno)

energia doppia tariffa (commutazione tariffa con contatto esterno)

Azzeramento: energia parziale

POTENZA MEDIA

Tempo di media: 5 – 8 – 10 – 15 – 20 – 30 – 60 minuti

Azzeramento valore massimo potenza media: da tastiera

Uscita impulsi: tipo energia associata, peso impulso, durata impulso

Comunicazione RS485: indirizzo, velocità trasmissione, bit parità

PROGRAMMABLE PARAMETERS

ENERGY

Counting: total energy + partial energy (always active)

total energy + partial energy (activated by external contact)

double tariff energy (switching by external contact)

Reset: partial energy

POWER DEMAND

Averaging time period: 5 – 8 – 10 – 15 – 20 – 30 – 60 minutes

Power max. demand reset: by key

Pulse output: energy type, weight of pulses, pulse duration

RS485 communication: address, baud rate, parity bit

INGRESSO

Linea trifase, 3 - 4 fili

Tensione trifase di riferimento: 400-415V

Campo limite di funzionamento: 197...480V

Autoconsumo circuito di tensione (tensione max.): 2VA (1,4W) trifase

Frequenza di riferimento fn: 50-60Hz

Variazione ammessa: 47...63Hz

Corrente di base, Ib: 10A

Corrente massima, I_{max}: 63A

Corrente di avviamento: 40mA

Sovracorrente di breve durata (EN62053-21, EN62053-23): 30I_{max}/10ms

Autoconsumo circuito di corrente (corrente max.): 1,5W per fase

Fattore di potenza

Campo di funzionamento specificato (EN62053-21, EN62053-23):

attiva $\cos\varphi$ 0,5 ind...0,8 cap, reattiva $\text{sen}\varphi$ 0,5 ind...0,5 cap

Fattore di distorsione corrente in accordo con EN62053-21

ALIMENTAZIONE AUSILIARIA

Alimentazione ausiliaria derivata dalla misura (autoalimentato)

USCITE

• IMPULSI ENERGIA

Associabile al conteggio dell'energia attiva oppure reattiva

Optorelè con contatto SPST-NO libero da potenziale

Portata contatti: 110V_{dc}/ca – 50mA

Peso impulsi: selezionabile 1 imp/1Wh - 10Wh - 100Wh - 1kWh - 10kWh opp.

1imp/10varh - 100varh - 1kvarh - 10kvarh

Durata impulso: selezionabile 50 - 100 - 150 - 200 - 300 - 400 - 500ms

• COMUNICAZIONE RS485

Isolata galvanicamente da ingresso misura

Dati trasferiti: tutte le misure effettuate

Standard: RS485 - 3 fili

Trasmissione: asincrona seriale

Protocollo: compatibile ModBus RTU / ModBus TCP¹

¹ da versione Firmware 2.25

N° indirizzo: 1...255

Numero bit: 8

Bit di stop: 1

Bit di parità: nessuno

Velocità di trasmissione: 4800 - 9600 - 19200 bit/secondo

Tempo di risposta a interrogazione: ≤ 200ms

N° massimo di apparecchi collegabili in rete: 32 (fino a 255 con ripetitore RS485)

Distanza massima dal supervisore: 1200m

Misure trasferite:

tensione concatenata e di fase

corrente di fase

potenza trifase attiva, reattiva e apparente

potenza attiva e reattiva di fase

potenza attiva media

picco potenza attiva media (tariffa 1 e 2)

energia attiva totale e parziale opp. tariffa 1 e 2

energia reattiva totale e parziale opp. tariffa 1 e 2

frequenza

fattore di potenza

COMUNICAZIONE ETHERNET (NT809)

Realizzabile solo con i mod. CE4DT06A4 (comunicazione RS485) + un' interfaccia IF2E (RS485/Ethernet)

COMUNICAZIONE RS232 (NT693)

Realizzabile solo con i mod. CE4DT06A4 (comunicazione RS485) + un' interfaccia IF2E (RS485/RS232)

INPUT

Three-phase, 3 - 4 wire network

Reference three-phase voltage: 400-415V

Specified operating range: 197...480V

Power consumption in voltage circuit (max. voltage): 2VA (1,4W) three-phase

Reference frequency: 50-60Hz

Tolerance: 47...63Hz

Basic current, Ib: 10A

Max. current, I_{max}: 63A

Starting current: 40mA

Short-time overcurrent (EN62053-21, EN62053-23): 30I_{max}/10ms

Power consumption in current circuit (max. current): 1,5W for phase

Power factor

Specified operating range (EN62053-21, EN62053-23):

active $\cos\varphi$ 0,5 ind...0,8 cap, reactive $\text{sen}\varphi$ 0,5 ind...0,5 cap

Current distortion factor according to EN62053-21

AUXILIARY SUPPLY

Taken from measurement (selfsupplied)

OUTPUTS

• ENERGY PULSES

Associable to active or reactive energy count

Optoelectronic relay with SPST-NO volt free contact

Contact range: 110V_{dc}/ac – 50mA

Pulse weight: selectable 1 imp/1Wh - 10Wh - 100Wh - 1kWh - 10kWh opp.

1imp/10varh - 100varh - 1kvarh - 10kvarh

Pulse duration : selectable 50 - 100 - 150 - 200 - 300 - 400 - 500ms

• RS485 COMMUNICATION

Galvanically insulated from input measurement

Transferred data: all the taken measurements

Standard: RS485 - 3-wire

Transmission: serial asynchronous

Protocol: compatibile ModBus RTU / ModBus TCP¹

¹ from Firmware version 2.25

Address: 1...255

Bit number: 8

Stop bit: 1

Parity bit: none

Baud rate: 4800 - 9600 - 19200 bit/second

Required response time to request: ≤ 200ms

Meters that can be connected on the bus: 32 (up to 255 with RS485 repeater)

Highest distance from supervisor: 1200m

Transferred measurement:

phase and linked voltage

phase current

three-phase active, reactive and apparent power

phase active and reactive power

active power demand

active power max. demand (tariff 1 and 2)

total and partial or tariff 1 and 2 active energy

total and partial or tariff 1 and 2 reactive energy

frequency

power factor

ETHERNET COMMUNICATION (NT809)

By using only mod. CE4DT06A4 (RS485 communication) + IF2E (RS485/Ethernet) communication interface

RS232 COMMUNICATION (NT693)

By using only mod. CE4DT06A4 (RS485 communication) + IF2E (RS485/RS232) communication interface

ISOLAMENTO

(EN62052-11, 62053-21)

Categoria di installazione: III

Grado di inquinamento: 2

Tensione di riferimento per l'isolamento: 300V Fase-terra

Prova di tensione a impulso 5kV 1,2/50µs

Circuiti considerati: ingresso, comunicazione RS485

Prova a tensione alternata 2,75kV valore efficace 50Hz/1min

Circuiti considerati: ingresso, comunicazione RS485

Prova a tensione alternata 4kV valore efficace 50Hz/1min

Circuiti considerati: tutti i circuiti e massa

COMPATIBILITÀ ELETTROMAGNETICA

Prove in accordo con EN/IEC 62052-11

CONDIZIONI AMBIENTALI

Temperatura di riferimento: 23°C ± 2°C

Campo di funzionamento specificato: -5...55°C

Campo limite per l'immagazzinamento e trasporto: -25...70°C

Adatto all'utilizzo in climi tropicali

Massima potenza dissipata¹: ≤ 6W

¹ Per il dimensionamento termico dei quadri

CUSTODIA

Custodia: 4 moduli DIN 43880

Frontale e morsettiera sigillabili

Conessioni: morsetti a vite

Montaggio: a incastro su profilato 35mm

Tipo profilato: a cappello TH35-15 (EN60715)

Materiale custodia: policarbonato autoestinguente

Grado di protezione (EN60529): IP52 frontale, IP20 morsetti

Peso: 260 grammi

PORTATA MORSETTI

INGRESSO MISURA

Cavo rigido: min.1mm² / max. 16mm²

Cavo flessibile: min.1mm² / max. 10mm²

Coppia serraggio consigliata: 1,2mm² / max.1,4mm²

ATTENZIONE: per motivi di sicurezza, è necessario non superare nei terminali di ingresso, una densità di corrente maggiore di 4A/mm²

USCITE

Cavo rigido: min.0,05mm² / max. 4mm²

Cavo flessibile: min.0,05mm² / max. 2,5mm²

Coppia serraggio consigliata: 0,5mm² / max.0,8mm²

INSULATION

(EN62052-11, 62053-21)

Installation category: III

Pollution degree: 2

Insulation voltage rating: 300V Phase-earth

Impulse voltage test 5kV 1,2/50µs

Considered circuits: input, RS485 communication

A.C. voltage test 2,75kV r.m.s. 50Hz/1min

Considered circuits: input, RS485 communication

A.C. voltage test 4kV r.m.s. 50Hz/1min

Considered circuits: all circuits and earth

ELECTROMAGNETIC COMPATIBILITY

Test according to EN/IEC 62052-11

ENVIRONMENTAL CONDITIONS

Reference temperature: 23°C ± 2°C

Specified operating range: -5...55°C

Limit range for storage and transport: -25...70°C

Suitable for tropical climates

Max.power dissipation¹: ≤ 6W

¹ For switchboard thermal calculation

HOUSING

Housing: 4 module DIN 43880

Sealability front frame and terminal

Connections: screw terminals

Mounting: snap-on 35mm rail

Rail type: top hat TH35-15 (EN60715)

Housing material: self-extinguishing polycarbonate

Protection degree (EN60529): IP52 front frame, IP20 terminals

Weight: 260 grams

TERMINAL CAPACITY

MEASURE INPUT

Rigid cable: min.1mm² / max. 16mm²

Flexible cable: min.1mm² / max. 10mm²

Tightening torque advised: 1,2mm² / max.1,4mm²

ATTENTION: for safety reasons, it is compulsory not to exceed 4A/mm² as current density in the input terminals.

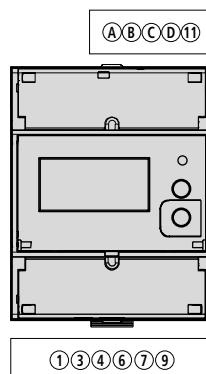
OUTPUT

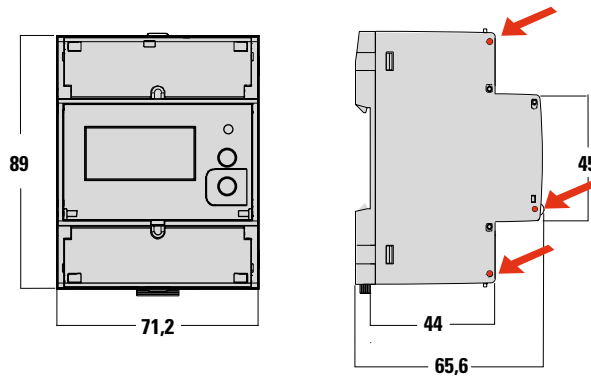
Rigid cable: min.0,05mm² / max. 4mm²

Flexible cable: min.0,05mm² / max. 2,5mm²

Tightening torque advised: 0,5mm² / max. 0,8mm²

POSIZIONE TERMINALI TERMINAL POSITION

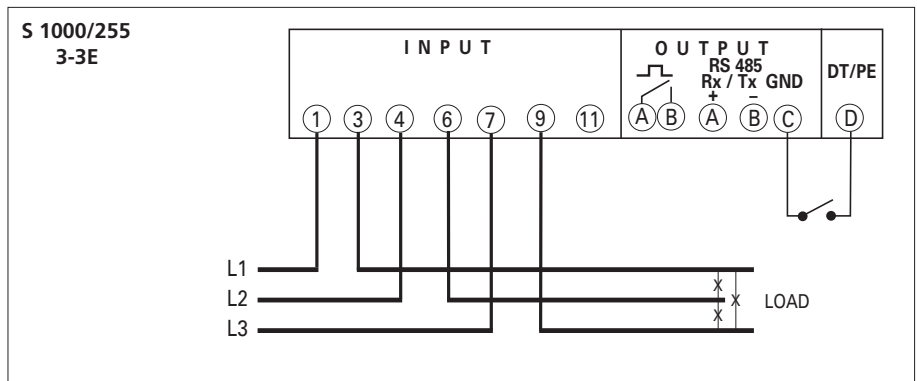




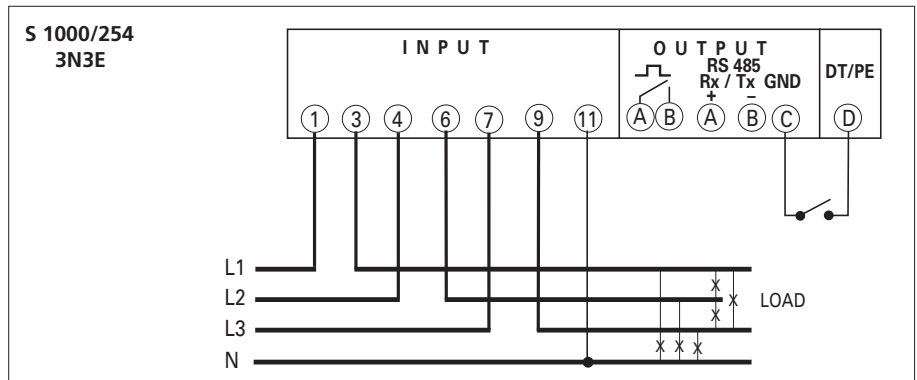
Custodia sigillata e morsettiera sigillabile
Sealed housing and sealable terminal block

SCHEMI D'INSERZIONE WIRING DIAGRAMS

Linea trifase 3 fili,
carico squilibrato
Three-phase 3-wire network,
unbalanced load



Linea trifase 4 fili,
carico squilibrato
Three-phase 4-wire network,
unbalanced load



NOTA: negli schemi sono sempre indicate le configurazioni con uscita impulsi e comunicazione RS485.

Nelle versioni che non prevedono uscita impulsi o comunicazione RS485 non si deve tenere conto dei relativi collegamenti.

NOTE: the wiring diagrams, show the device complete with pulse output and RS485 interface.

In case of version without of these features, the corresponding terminals must not be considered.