

Vous venez de faire l'acquisition d'un produit BTI, nous vous remercions de votre confiance. Afin de vous garantir une haute fiabilité, ce produit de nouvelle technologie a été développé et fabriqué avec le plus grand soin.

DECLARATION OF CONFORMITY

This document is the conformity declaration concerning safety switches and relays, conform to the Machine Directive 2006/42/CE and the EMC Directive 2004/108/CE.

ELECTROMECHANICAL SAFETY MODULES

Range	Standards	Approvals	Category ISO 13849-1
-------	-----------	-----------	----------------------

CO13XXL	ISO 13849-1	CE	Performance Level (PL) = d Safety category = 3 MTTFd = 240 years DC = 90 % CCF = 65 % TM = 20 years Checking period = 1/year
---------	-------------	----	--



This product range is intended to monitor an emergency stop, a safety sensor

The safety modules is designed and manufactured following UL508 / CSA C22.2 regulation.

Safety modules must be used following diagram and directives described in our data sheet.

Place and date of issue : Noisy, september 28, 2014

Authorised signature
Michel Conte
Director



1. Domaine d'application

Le CO13XXL de catégorie 3 (suivant le câblage et la configuration) est un boîtier destiné au contrôle des capteurs mécaniques, des capteurs à procédé ACOTOM® (marque BTI), ou des coups de poing d'arrêt d'urgence. L'organe à autocontrôler doit être connecté avec un point commun et libre de potentiel. Ce module dispose de deux lignes de sécurité (2 NO) ayant chacune un pouvoir de coupure de 8A/250VAC, d'une ligne auxiliaire NF 8A/250VAC et une ligne auxiliaire NO 0,4A 24Vac/dc.

2. Instructions de montage

Boîtier 22.5 mm à bornes débrochables encliquetable sur rail DIN symétrique 35 mm suivant DIN 50022.
Le couple de serrage max des vis des borniers est de 0.5 Nm.
La section maximale des fils de câblage est de 2.5 mm².

3. Fonctionnement

Choisir le mode de réarmement par le switch situé à l'arrière du boîtier. Connecter un capteur ou interrupteur de sécurité. Etat de départ : lignes 13/14, 23/24, 33/34 ouvertes et 41/42 fermée. LED ON allumée.

Switch en position N (mode normal)

a) Le système est réarmé par une impulsion sur un contact NO (BP) inséré dans la ligne X1/X2. Lorsque le contact se ferme, rien ne se passe mais dès que celui-ci s'ouvre et si les lignes C/E1 et C/E2 sont fermées, alors les lignes 13/14, 23/24, 33/34 se ferment et la ligne 41/42 s'ouvre. Les leds V1 et V2 s'allument.

b) Si les 2 lignes C/E1 et C/E2 s'ouvrent simultanément, les lignes de sécurité basculent dans leur état de départ et les LED V1/V2 s'éteignent.

c) Si une seule ligne s'ouvre (ex: C/E1), les lignes de sécurité basculent dans leur état de départ et seule la LED V1 s'éteint. Les lignes de sécurité restent verrouillées dans cette position : l'action sur le contact X1/X2 n'aura aucun effet. Vérifier la ligne C/E2 dans l'exemple.

Switch en position SR

a) Le contact de réarmement peut être remplacé par un fil : dans ce cas on est en mode de réarmement automatique.

b) Si on conserve le contact de réarmement dans la boucle, on ne contrôle plus l'ouverture de celui-ci. Pour réarmer le boîtier, il faut seulement que le contact dans la ligne X1/X2 soit établi.
Attention : le boîtier se réarme automatiquement dès la disparition du défaut. Son application est interdite dans le contrôle d'accès de zone.

Câblage en Monocanal

Les bornes E1 et E2 doivent être reliées entre elles et le contact à autocontrôler est connecté entre C et la liaison E1-E2. Dans ce mode, le système est de catégorie 2 selon EN954-1 avec le câblage d'une boucle de réarmement.

Remarque

Toute installation de sécurité doit être vérifiée périodiquement. Notre équipe d'ingénieurs se tient à votre disposition pour répondre à vos questions et analyser toute demande particulière (étude, fabrication spécifique...). N'hésitez pas à nous contacter.

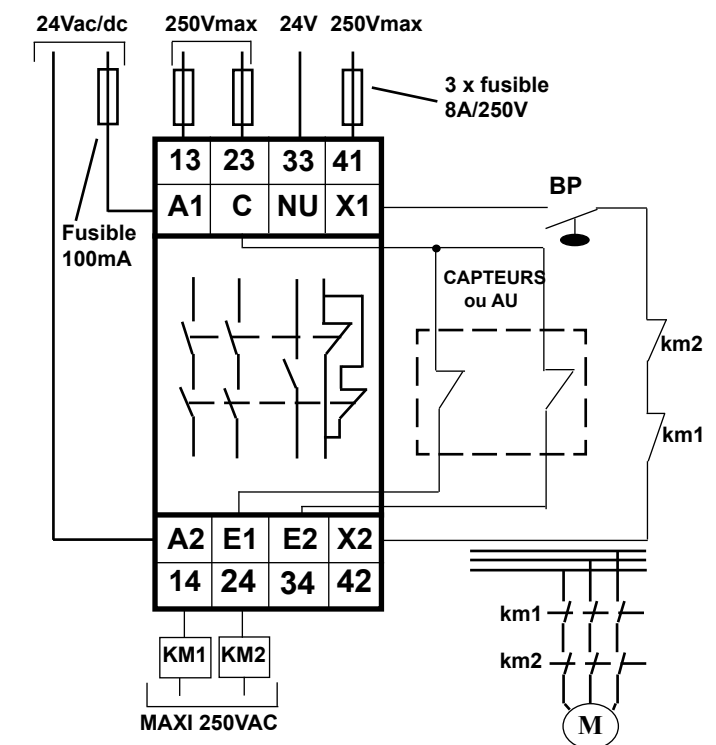
4. Caractéristiques techniques

Alimentation	24VAC 50Hz/60Hz ou 24VDC
Tolérance sur Un	-15 % / +10 %
Consommation DC/AC	< 3.5 W (DC) ; < 4 VA (AC)
Lignes de sécurité	2 lignes NO 8A / 250VAC résistif
Ligne auxiliaire	1NF 8A/250Vac et 1NO 0,4A 24Vac/dc
Puissance commutée	50 mW à 2000 W
Temps de réponse	20 ms
Température	-20 °C / +60 °C
Indice de protection	IP20
Dimensions L x H x P	22.5 x 100 x 111 mm
Poids	125 g

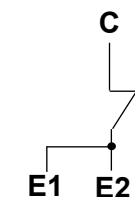
5. Exemples de câblage

a) Exemple de câblage cat.3 en bicanal

Lignes de sécurité : 13/14 (8A), 23/24 (8A)
Ligne auxiliaire : 33/34 (400mA), 41/42 (8A)



b) Exemple de câblage cat.2 en Monocanal



Vérifier la position du switch N/SR au dos de l'appareil

CO13 XXL safety module technical data sheet ^{V2.5}

Thank you for your confidence in BTI products.
This product has been designed and manufactured to the highest quality standards.

1. Application

The CO13 XXL, category 3 (as per the cabling and configuration) is a safety module designed to control mechanical switches, switches using ACOTOM® and ACOTOM® process (BTI's trademark), or emergency push buttons. The device to be self-controlled should be connected to a common point and free of potential. This module has two safety lines (2 NO) with switching capacity of 8A/250VAC, a NC auxiliary line of 8A/250VAC and a NO auxiliary line of 0,4A 24Vac/dc.

2. Mounting instructions

22.5mm-wide case with plugs in terminals mountable on a symmetrical DIN rail 35 mm according to DIN 50022. The max. tightening couple of the terminals is 0.5 Nm. The maximum section of the wiring cable is 2.5 mm².

3. Functioning

Select the reset mode by means of a switch at the back of the module. Connect one switch or a safety switch. Starting modes : the lines 13/14, 23/24, 33/34 are opened and the line 41/42 is closed. LED ON lit up.

Switch in N position (normal mode)

a) The system is reset by an impulse on a NO contact (PB) connected in the X1/X2 line. When the contact closes, the system stays in the same position but as soon as the contact opens, and if the C/E1 and C/E2 lines are closed, then the lines 13/14, 23/24, 33/34 close and the line 41/42 opens. The LED V1 and V2 light on.

b) If the 2 lines C/E1 and C/E2 open simultaneously, the safety lines change to their starting mode and the LED V1/V2 turn off.

c) If only one line opens (ex:C/E1), the safety lines change to their starting mode and only the LED V1 turns off. The safety lines stay locked in this position : an action on the X1/X2 action will have any effect. Check the C/E2 line in this example.

Switch in SR position

a) The reset contact can be replaced by a wire : in this case, it is an automatic reset mode.

b) If we keep the reset contact in the loop, we do not control any more the opening of this contact. You only need to have a contact in the X1/X2 line to reset the module. Caution: the module is automatically reset as soon as the default disappears. Its application has been prohibited in the area access control.

Wiring in Monochannel

The terminals E1 and E2 must be linked together and the contact to be selfcontrolled is connected between C and the connection E1-E2. In this mode, the system reaches category 2 according to EN954-1 with the wiring of a reset loop.

Advice

The installation has to be periodically checked. Our engineers team stays at your disposal to answer your questions and analyse all your specific demands (studies, specific needs...). Please do not hesitate to contact us.

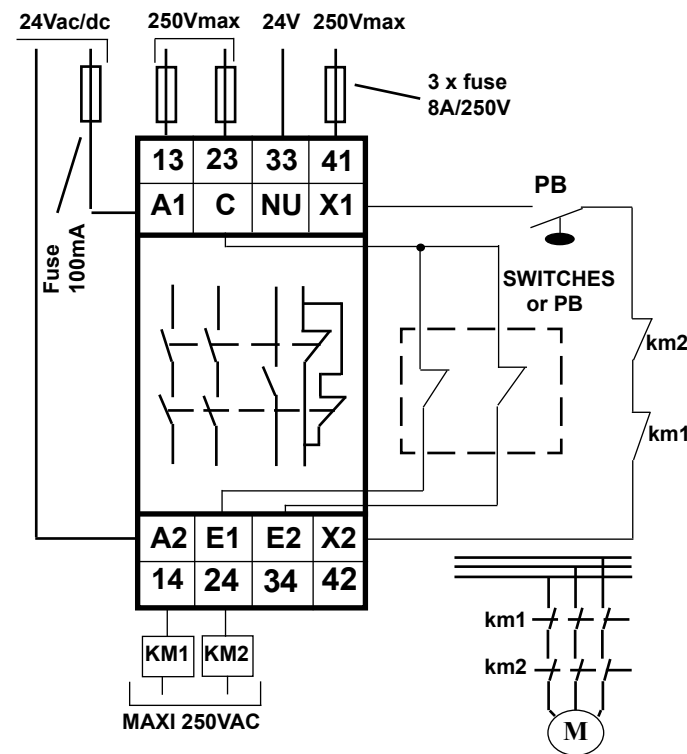
4. Technical characteristics

Power Supply	24VAC 50Hz/60Hz ou 24VDC
Range of supply	-15 % / +10 %
Consumption	< 3.5 W (DC) ; < 4 VA (AC)
Safety lines	2 x 8A / 250VAC
Auxiliary lines	1NF 8A/250Vac et 1NO 0,4A 24Vac/dc
Power Switching	50 mW to 2000 W
Response Time	20ms
Temperature	-20 °C / +60 °C
Protection Class	IP20
Dimensions LxWxH	22.5 x 100 x 111 mm
Poids	125 g

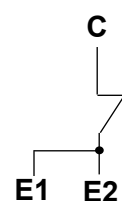
5. Wiring examples

a) Wiring example cat.3 in dual channel

Safety lines : 13/14 (8A), 23/24 (8A)
Auxiliary line : 33/34 (400mA), 41/42 (8A)



b) Wiring example cat.2 in monochannel



Check the position of the switch N/SR at the back of the device

Betriebsanleitung für den Baustein CO13 XXL ^{V2.5}

Sie haben soeben ein-BTI produkt erworben, und wir danken Ihnen für Ihr Vertrauen. Um eine hohe Zuverlässigkeit zu gewährleisten, ist das Produkt mit neuer Technologie entwickelt und mit grösster Sorgfalt hergestellt worden.

1. Anwendungsbereich

Das CO13 XXL mit der Kategorie 3 (gemäss Beschaltung und Aufbau) ist ein Gerät für die Überwachung von mechanischen Schaltern, Schaltern nach dem Verfahren ACOTOM® (Fabrikat BTI) oder Not-Aus-Tastern. Das zu überwachende Bauteil muss mit einem gemeinsamen Punkt verbunden und potentialfrei sein. Das Modul weist zwei öffnende Sicherheitskontakte mit jeweils einem Schaltvermögen von 8A/250VAC, einen Hilfskontakt NS 8A/250Vac, einen Hilfskontakt NÖ 0,4A 24Vac/dc auf.

2. Befestigung und Anschluss

22.5 mm-Gehäuse mit Schraubklemmen, einrastbar in symmetrischer 35mm DIN-Schiene, gemäss DIN 50022. Das Anziehdrehmoment der Schraubklemmen beträgt 0,5 Nm. Der maximale Querschnitt der Leitungen ist 2,5mm².

3. Betriebsweise

Den Reset-Modus am Schalter auf der Rückseite des Geräts einstellen. Einen Sicherheitsschalter anschliessen. Ausgangszustand : Kontakte 13/14, 23/24, 33/34 geöffnet und 41/42 geschlossen. LED ON leuchtet auf.

Normaler Modus - N

a) Das System wird durch einen Schliesser-Kontakt in der Leitung X1/X2 wieder eingeschaltet. Wenn der Kontakt schliesst, ereignet sich nichts, aber sobald dieser geöffnet wird und wenn die Verbindungen C/E1 und C/E2 geschlossen sind, also schliessen die Verbindungen 13/14, 23/24, 33/34 und die Verbindung 41/42 öffnet. Die LEDs V1 und V2 leuchten auf.

b) Falls die Kontakte C/E1 und C/E2 gleichzeitig öffnen, so gehen die Sicherheitskontakte in ihren Ausgangszustand zurück, und die LEDs V1/V2 erlöschen.

c) Falls nur ein einziger Kontakt (z.B.: C/E1) öffnet, so erlischt nur die LED V1. Die Sicherheitsleitungen bleiben in dieser Position verriegelt: jegliche Änderung am Kontakt X1/X2 bleibt wirkungslos. Die Verbindung C/E2 ist in diesem Fall zu überprüfen.

Automatischer Reset-Modus - SR

a) Der Reset-Kontakt kann durch eine Brücke ersetzen werden : in diesem Fall sind wir im automatischen Reset-Modus.

b) Wenn der Wiedereinschaltkontakt in der Schleife derart beibehalten wird, wird nicht seine Öffnung überwacht. Um das Gerät wiedereinzuschalten, braucht nur dem Kontakt in der Leitung X1/X2 hergestellt werden. Achtung : das Gerät schaltet sich automatisch wieder ein, sobald der Fehler beseitigt ist. Diese Anwendung ist bei Schutztüren unter Umständen nicht zulässig.

Beschaltung bei Einkanaligkeit

Die Kontakte E1 und E2 sind miteinander zu verbinden und der zu überwachen Kontakt ist zwischen C und der Verbindung E1-E2 herzustellen. In diesem Modus hat das System mit der Beschaltung einer Wiedereinschalt Schleife die Kategorie 2 gemäss EN954-1.

Bemerkung

Alle Sicherheitseinrichtungen müssen periodisch überprüft werden. Unser Team von Ingenieuren steht zur Verfügung, um Ihre Fragen zu beantworten und spezielle Anfragen zu analysieren (Untersuchungen, Sonderanfertigungen...). Bitte zögern Sie nicht, mit uns Kontakt aufzunehmen.

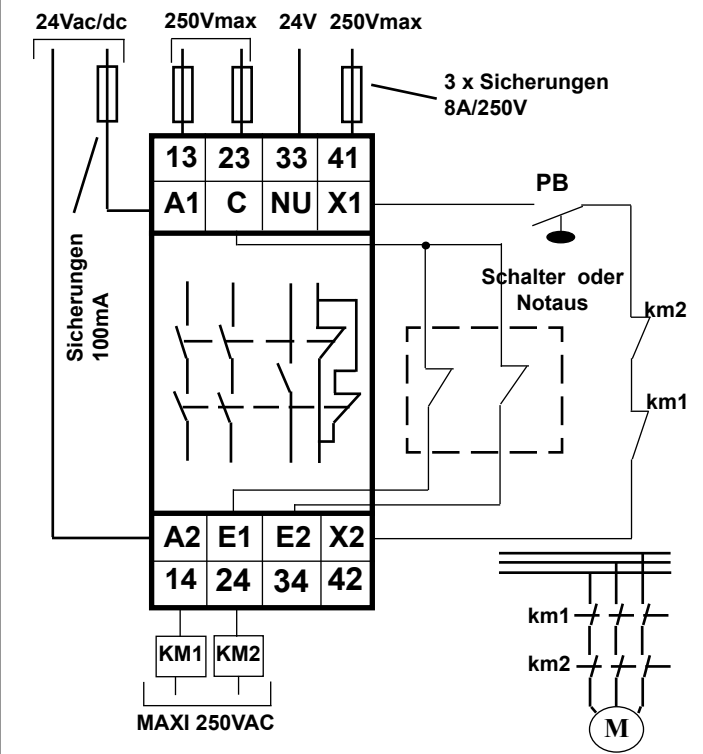
4. Technische Daten

Betriebsspannung	24VAC 50Hz/60Hz oder 24VDC
Toleranz	-15 % / +10 %
Leistungsverbrauch	< 3.5 W (DC) ; < 4 VA (AC)
Sicherheitskontakte	2 x 8A / 250VAC
Hilfsausgänge	1NF x 8A/250Vac ; 1NOx 0,4A 24Vac/dc
Schaltleistung	50 mW bis 2000 W
Ansprechdauer	20ms
Temperaturbereich	-20 °C / +60 °C
Schutzart	IP20
Abmessungen BxHxT	22.5 x 100 x 111 mm
Gewicht	125 g

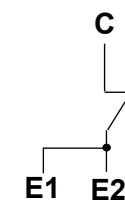
5. Anschlussbeispiel

a) Beschaltungsbeispiel Kat.3 bei Zweikanaligkeit

Sicherheitskontakte : 13/14 (8A), 23/24 (8A)
Hilfskontakte : 33/34 (400mA), 41/42 (8A)



b) Beschaltungsbeispiel Kat. 2 bei Einkanaligkeit Ex



Die Position des Schalters N/SR auf der Rückseite des Gerätes überprüfen