

Vous venez de faire l'acquisition d'un produit BTI, nous vous remercions de votre confiance. Afin de vous garantir une haute fiabilité, ce produit de nouvelle technologie a été développé et fabriqué avec le plus grand soin.

DECLARATION OF CONFORMITY

This document is the conformity declaration concerning the RFID controller, conform to the Directive 2004/108/CE.

DIGITAL AUTOMATION

Range	Safety Standards	Approvals/conformity
BA30-RF	EN 61000-6-2 : 2006 EN 61000-6-4 : 2007 EIRP=120mW ERP=73mW	CE
AXKEF CE10 AXKEF CE13	EN 61000-6-2 : 2006 EN 61000-6-4 : 2007	CE



FOR BTI 2011
 MRS LEFOULON,



1. Domaine d'application/principe

Ce produit est composé d'un lecteur de TAG RFID ultra-compact qui peut-être monté sur une paroi avec un dépassement de seulement 2 mm et d'un boîtier qui est relié à un automate. Le système retranscrit le code du tag en format binaire sur 8 bits ce qui permet d'obtenir une capacité de 255 tags différents. Ce produit est particulièrement adapté à la gestion des outils en robotique. Nous fournissons des lots de 100 tag «VIS M6 x 20mm» en option. Pour l'utilisation avec un PC, il conviendra d'utiliser une interface 8 entrées/RS232 par exemple.

2. Fixations et câblage

BA30-RF : percer le panneau à 30,5mm. Monter le joint sous la colerette, placer le bouton dans le trou, serrer l'écrou. Raccorder le câble comme indiqué §6. La longueur du câble est 3 m. AXKEF-CE13 : boîtier 22,5mm encliquetable sur rail DIN symétrique 35mm suivant DIN 50022. Le couple de serrage des borniers est de 0.68 Nm. Le diamètre maximum des fils de câblage est 2 mm² (14 AWG).

3. Fonctionnement

Les tag sont livrés avec leur numéro spécifique. Le produit délivre 8 sorties TOR. Les LED indique le code transmis.

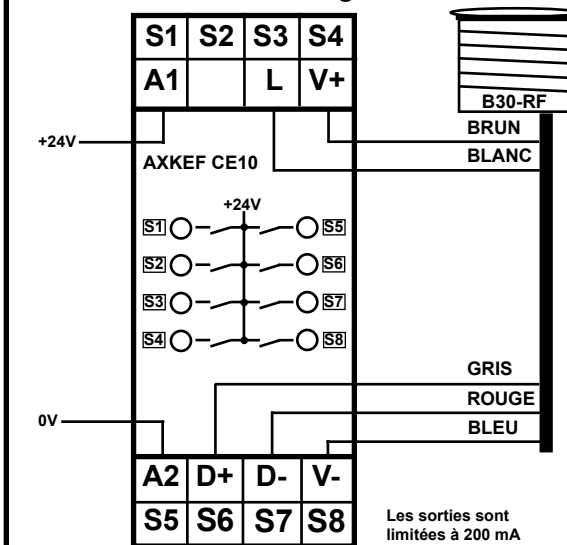
Exemple :
 TAG 1 affiche S1=1, led S1 allumée
 TAG 2 affiche S2=1, led S2 allumée
 TAG 3 affiche S1=S2=1, led S1 et S2 allumées
 TAG 4 affiche S3=1, led S3 allumées
 TAG 5 affiche S1=S3=1, led S1 et S3 allumées
 TAG 6 affiche S2=S3=1, led S2 et S3 allumées
 TAG 7 affiche S1=S2=S3=1, led S1,S2,S3 allumées

TAG 255 affiche
 S1=S2=S3=S4=S5=S6=S7=S8=1
 led S1 à S8 allumées.

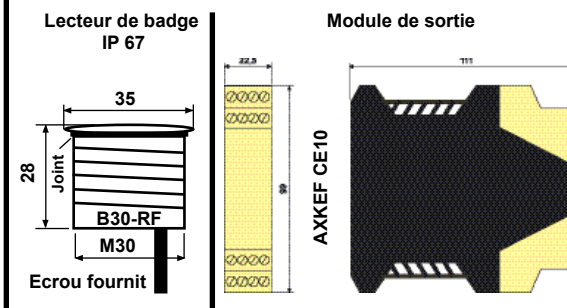
4. Caractéristiques techniques

Alimentation	24 VDC +/-15%
Consommation	140 mA maxi (sorties non-connectées)
Température	-15 °C à +60 °C
Entrée	Lecteur BA30-RF
Connexion	200 m maxi pour le lecteur
Sortie	8 sorties TOR PNP 200 mA
Capacité de stockage	255 tag maximum
Action des sorties	Présence tag = envoi du code

5. Câblage



6. Dimensions (en mm)



AXKEF CE13 TECHNICAL DATASHEET

Thank you for your confidence in COMITRONIC-BTI products.
This product has been designed and manufactured to the highest quality standards.

1. Application field

This solution offers a compact RFID TAG READER (which can be installed on a 2mm thickness support) and a control unit to be wired to a PLC. The system translates the TAG's code in binary on 8 bits which allows to reach 255 different tags. This product is perfect for tool management. We provide batch of 100 screw types M6x 20mm in option. To use with a computer, an interface with 8 inputs/RS232 will be required.

2. Fixing and wiring instruction

BA30-RF : pierce the pannel 30,5mm. Fit the gasket under the flange, place the button into the nut and screw it. Wire the cable as indicated in §6. Length of cable is 3 meters.
AXKEF-CE13 : 22,5mm wide case mountable on symmetrical DIN rail 35mm according to DIN 50022. The tightening torque of terminals is 0.68Nm. The maximum diameter of the wiring cable is 2mm² (14AWG).

3. Operating example

Tags are supplied with a specific number. The product offers 8 PNP outputs. LED indication retraces the code.

Example :

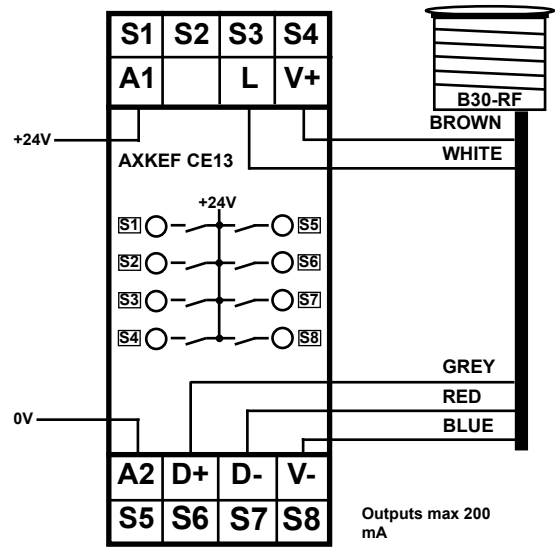
- TAG 1 display S1=1, led S1 ON
- TAG 2 display S2=1, led S2 ON
- TAG 3 display S1=S2=1, led S1 & S2 ON
- TAG 4 display S3=1, led S3 ON
- TAG 5 display S1=S3=1, led S1 & S3 ON
- TAG 6 display S2=S3=1, led S2 & S3 ON
- TAG 7 display S1=S2=S3=1, led S1,S2,S3 ON

TAG 255 display
S1=S2=S3=S4=S5=S6=S7=S8=all LEDS ON

4. Technical features

Power supply	24 VDC +/-15%
Consumption	140 mA max (outputs non connected)
Temperature	-15 °C to +60 °C
Input	BA30-RF reader
Connexion	200 m max for the reader
Outputs	8 PNP outputs 200 mA
Codes available	from 1 to 255 tags
Outputs config	momentary at tag presentation

5. Wiring



6. Sizes (mm)

