

Modulo IF96001 comunicazione RS485

Abbinato a strumenti della serie Nemo 96HD/HD+, ne rende disponibili tramite comunicazione RS485 tutti i dati riguardanti le misure effettuate ed i parametri di configurazione.

COMUNICAZIONE RS485

Isolata galvanicamente da ingressi misura e alimentazione
Standard: RS485 - 3 fili
Trasmissione: asincrona seriale
Numero bit: 8
Bit di stop: 1
Tempo di risposta a interrogazione: ≤ 200ms
N° massimo di apparecchi collegabili in rete: 32 (fino a 255 con ripetitore RS485)
Distanza massima dal supervisore: 1200m

PARAMETRI PROGRAMMABILI

N° indirizzo: 1...255
Velocità trasmissione: 4.800 - 9.600 - 19.200 - 38.400 bit/s
Bit di parità: nessuna - pari - dispari
Formato word messaggio Modbus: Big Endian, Little Endian, Swap

ESEMPIO

Messaggio richiesta: FF 03 03 01 00 02 80 51
Risposta :
Big Endian = FF 03 04 01 02 03 04 XX YY
Little Endian = FF 03 04 04 03 02 01 XX YY
Swap = FF 03 04 03 04 01 02 XX YY

ATTENZIONE!

L'inserimento dei moduli deve essere effettuato con lo strumento non alimentato.

Module IF96001 RS485 communication

Used with meters of Nemo 96HD/HD+ series, it makes available by RS485 communication all the data concerning carried out measurements as well as configuration parameters.

RS485 COMMUNICATION

Galvanically insulated from measuring inputs and supply
Standard: RS485 - 3 wires
Transmission: asynchronous serial
Number of bits: 8
Stop bit: 1
Inquiry response time: ≤ 200ms
Max. number of network-connectable meters: 32 (up to 255 with RS485 repeater)
Max. distance from the master: 1200m

PROGRAMMABLE PARAMETERS

N° address: 1...255
Transmission speed: 4.800 - 9.600 - 19.200 - 38.400 bits/second
Parity bit: none - even - odd
Modbus message word format: Big Endian, Little Endian, Swap

EXAMPLE

Message request: FF 03 03 01 00 02 80 51
Answer :
Big Endian = FF 03 04 01 02 03 04 XX YY
Little Endian = FF 03 04 04 03 02 01 XX YY
Swap = FF 03 04 03 04 01 02 XX YY

ATTENTION!

Modules must be connected with non-fed meter.

Module IF96001 communication RS485

En connexion à des appareils de la série Nemo 96HD/HD+, il rend disponible par communication RS485 tous les mesurages effectués et les paramètres de configuration.

COMMUNICATION RS485

Isolée galvaniquement d'entrées de mesure et alimentation
Standard: RS485 - 3 fils
Transmission: asynchrone en série
Nombre de bit: 8
Bit de stop: 1
Temps de réponse à interrogation: ≤ 200ms
Nombre max. d'appareils qui peuvent être branchés en réseau: 32 (jusqu'à 255 avec répéteur RS485)
Distance maximale du superviseur: 1200m

PARAMETRES PROGRAMMABLES

N° adresse: 1...255
Vitesse de transmission: 4.800 - 9.600 - 19.200 - 38.400 bits/seconde
Bit de parité: aucun - pair - impair
Format word message Modbus: Big Endian, Little Endian, Swap

EXEMPLE

Message requête: FF 03 03 01 00 02 80 51
Réponse :
Big Endian = FF 03 04 01 02 03 04 XX YY
Little Endian = FF 03 04 04 03 02 01 XX YY
Swap = FF 03 04 03 04 01 02 XX YY

ATTENTION!

Les modules doivent être branchés avec l'appareil sans alimentation.

Modul IF96001 RS485-Kommunikation

Mit Geräte der Nemo 96HD/HD+ -Serie angeschlossen, stellt es, durch RS485-Kommunikation, die ausgeführte Messungen sowie die Konfigurationsparameter betreffende Daten zur Verfügung.

RS485-KOMMUNIKATION

Galvanischisoliert von Messungseingänge und Versorgung
Standard: RS485 - 3 Leitungen
Übertragung: asynchrone serielle
Bitzahl: 8
Stoppbit: 1
Antwortzeit auf eine Abfrage: ≤ 200ms
Höchstzahl der vernetzbaren Geräte: 32 (bis 255 mit RS485-Verstärker)
Höchstabstand von Überwacher: 1200m

PROGRAMMIERBARE PARAMETER

Adressennummer: 1...255
Übertragungsgeschwindigkeit: 4800 - 9.600 - 19.200 - 38.400 Bit/Sekunde
Paritätsbit: kein - gerade - ungerade
Format Word Nachrichten Modbus: Big Endian, Little Endian, Swap

BEISPIEL

Meldung Anforderung: FF 03 03 01 00 02 80 51
Antwort:
Big Endian = FF 03 04 01 02 03 04 XX YY
Little Endian = FF 03 04 04 03 02 01 XX YY
Swap = FF 03 04 03 04 01 02 XX YY

ACHTUNG!

Modul müssen mit Gerät ohne Versorgung angeschlossen.

MD

10781663

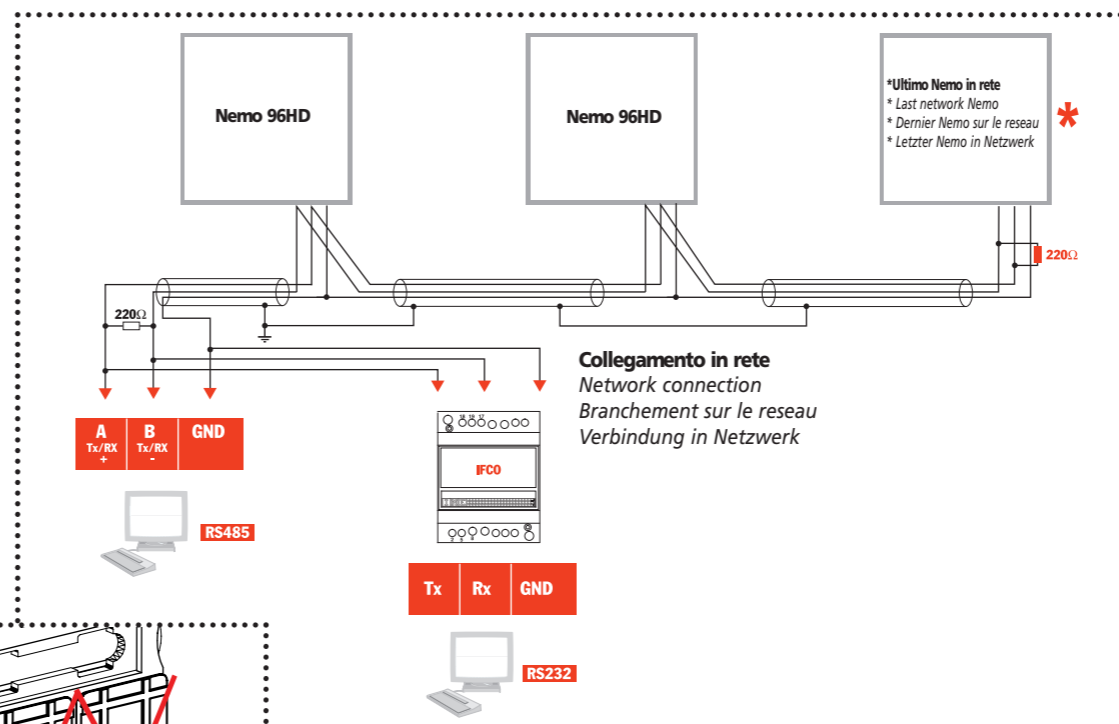
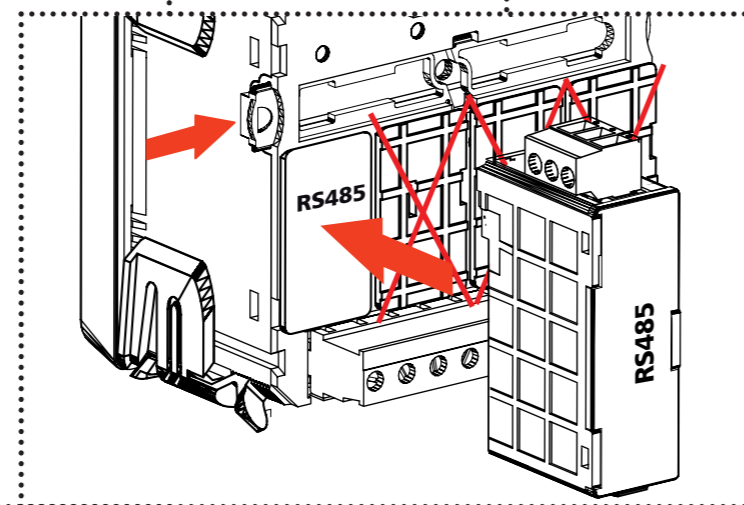
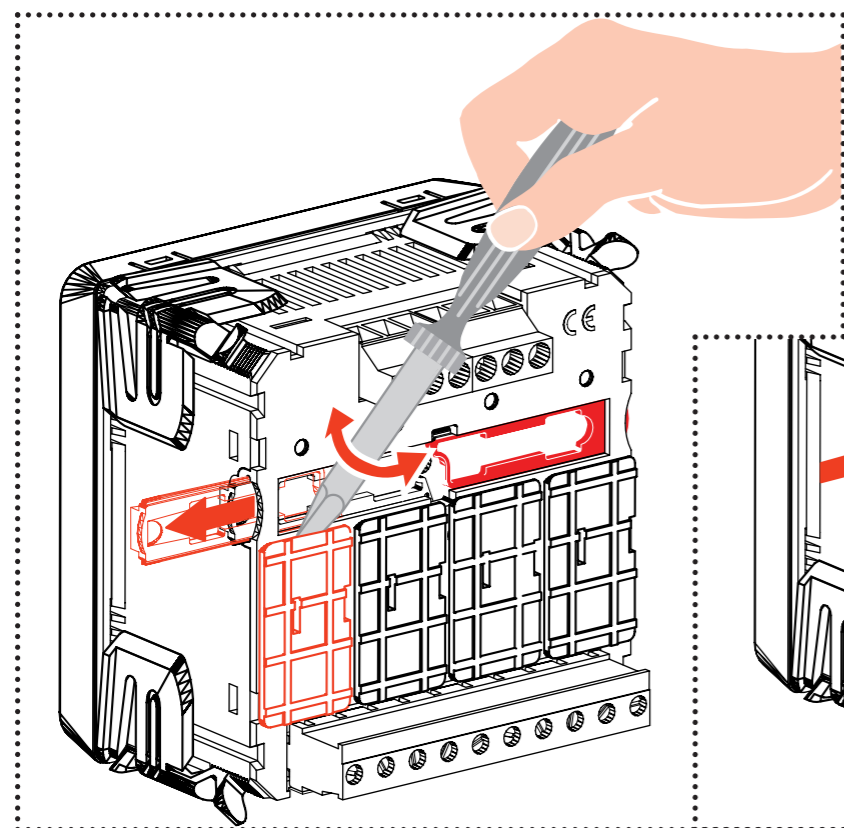
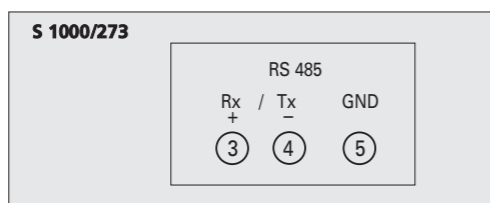


Cod. IF96001



ISTRUMENTI MISURE ELETTRICHE SpA

Via Travaglia 7
20094 CORSICO (MI)
ITALIA
Tel. +39 02 44 878.1
www.imeitaly.com
info@imeitaly.com





Ingresso programmazione
 Input programming
 Entrée programmation
 Programmierung seingang



Indietro una pagina
 A page backward
 Une page en arrière
 Eine Seite zurück

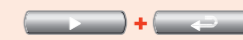


Uscita senza salvataggio
 Exit without backup
 Sortie sans sauvegarde
 Ausgang ohne Speicherung



*= Valido solo quando ci sono più moduli
 *= Valable seulement quand il y a beaucoup de modules

*= Valid only when there are many modules
 *= Gültig nur wenn gibt es viele Modul



***Modulo successivo**
 Next module
 Module suivant
 Nächster Modul

***Modulo precedente**
 Previous module
 Module précédent
 Vorheriger Modul

PASSWORD 1

PASSWORD 1

MOT-CLE 1

KENNWORT 1



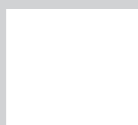
---A PASS PASS
 0000 1000

PREMERE + VOLTE

PRESS MANY TIMES

APPUYER PLUSIEURS FOIS

DRÜCKEN MEHRERE MALE



INDIRIZZO

ADDRESS

ADRESSE

ADRESSE



---A Addr Addr Addr Addr Addr
 255 255 255 254 253

VELOCITA' TRASMISSIONE

TRANSMISSION SPEED

VITESSE DE TRANSMISSION

ÜBERTRAGUNGSGESCHWINDIGKEIT



---A bAUD bAUD bAUD bAUD
 48 k 96 k 192 k 384 k

BIT DI PARITA'

PARITY BIT

BIT DE PARITE

PARITÄTSBIT



---A PARr PARr PARr
 nonE odd EUEn
 conn conn conn

FORMATO WORD

WORD FORMAT

FORMAT WORD

FORMAT WORD



Big Endian **Little Endian** **Swap**

---A WOrd WOrd WOrd
 bEnd lEnd SWAP
 conn conn conn

PASSWORD 2

PASSWORD 2

MOT-CLE 2

KENNWORT 2



---A PASS
 0000

SALVA

SAVE

SAUVE

RETTET

SAVE