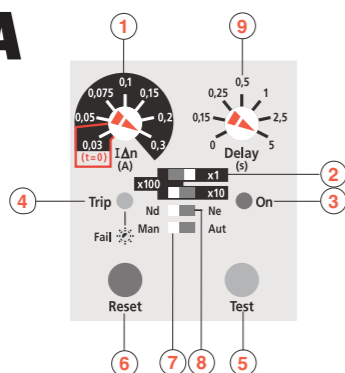
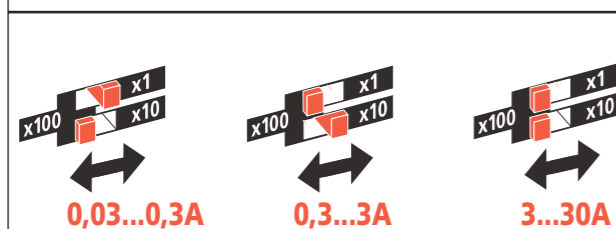
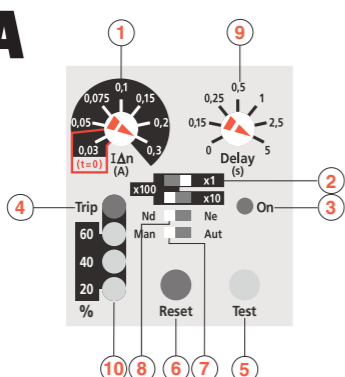


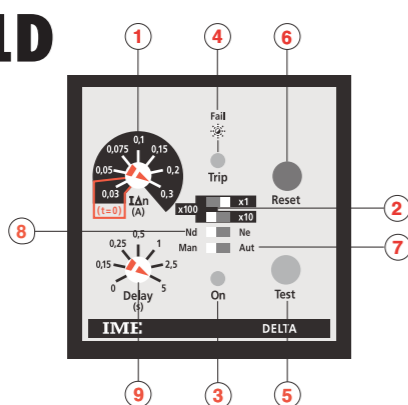
## RD1A



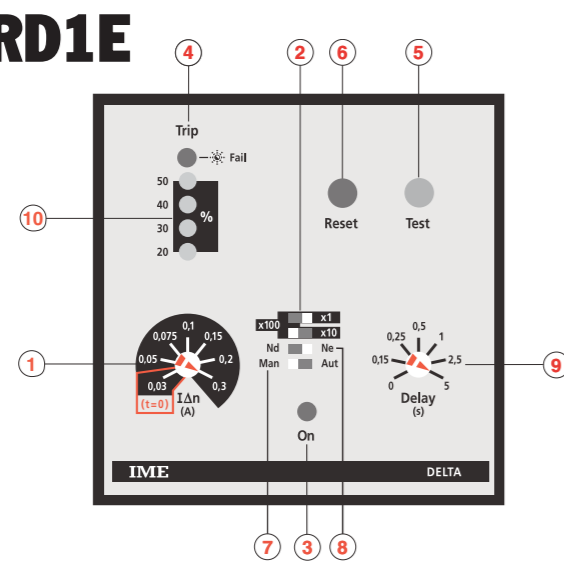
## RD3A



## RD1D



## RD1E



## DESCRIZIONE FRONTALE

- 1 Predisposizione  $I\Delta n$  soglia d'intervento<sup>1</sup>  
 2 Selettore portata x1 / x10 / x100

$I\Delta n$	0,03	0,05	0,075	0,1	0,15	0,2	0,3
x1	30mA	50mA	75mA	100mA	150mA	200mA	300mA
x10	300mA	500mA	750mA	1A	1,5A	2A	3A
x100	3A	5A	7,5A	10A	15A	20A	30A

<sup>1</sup> Il modello RD1E è dotato di un relè di preallarme con soglia intervento fissa, pari al 50% del valore di  $I\Delta n$  selezionato.

Controllare che il valore d'intervento selezionato sia compatibile con le sensibilità minima rilevabile dal trasformatore toroidale abbinato.

- 3 • 4 LED segnalazione

On	Trip / Fail	
•	•	Assenza tensione alimentazione ausiliaria o apparecchio fuori servizio Lack of auxiliary voltage supply or out of order meter
•••	•	Sorveglianza • Supervision
•••	•••	Allarme • Alarm
•••	•••••	Interruzione collegamento toroide - relè Connection breakdown between relay and ring current transformer

LED spento  
LED acceso  
LED lampeggiante

LED off  
LED on  
LED blinking

- 5 Pulsante di prova  
Permette di simulare la condizione di allarme, l'accensione del LED Trip e la commutazione del relè d'uscita.

- 6 Pulsante di ripristino

- 7 Selettore ripristino  
**Man** (manuale) = lo stato di allarme permane fino a quando l'operatore non agisce sul tasto RESET  
**Aut** (automatico) = ad allarme intervenuto, l'apparecchio provvede automaticamente al ripristino, facendo alcuni tentativi.  
 Terminati i tentativi, se il dispositivo non si è ripristinato, l'apparecchio entra in stato di allarme definitivo e deve essere ripristinato manualmente.  
 Il lampeggio contemporaneo dei **tre LED gialli**, segnala l'esaurimento dei tentativi di ripristino.

CODICE • CODE	N° TENTATIVI /INTERVALLO TEMPO • NUMBER OF ATTEMPTS / TIME INTERVAL
RD1A - RD1D - RD3AF	3/60S
RD3AT	5/10S
RD3AU	1/10S

Il ripristino è inibito con corrente differenziale persistente:  $\approx 50\% I\Delta n$  impostata

- 8 Selettore stato relé uscita: **Nd** (norm. diseccitato) sicurezza negativa -  
**Ne** (norm. eccitato) sicurezza positiva.

Il relè di preallarme è sempre norm. diseccitato (mod. RD1E).

- 9 Predisposizione ritardo intervento  
**ATTENZIONE!** Selezionando la soglia d'intervento nella posizione 0,03 viene automaticamente escluso il ritardo intervento, indipendentemente dalla posizione del selettore di portata 2.  
 Per predisporre soglia di intervento  $I\Delta n = 30mA$  con intervento istantaneo selezionare 0,03 e accertarsi che il selettore 2 sia in posizione x1.

- 10 Indicazione istantanea della corrente differenziale (in % del valore  $I\Delta n$  impostato).

## ISTRUZIONI DI CABLAGGIO

- La posizione di fissaggio risulta completamente indifferente ai fini del funzionamento.
- Le operazioni di predisposizione (soglia intervento, tempo ritardo, ecc.) devono essere effettuate con apparecchio non alimentato.
- Rispettare scrupolosamente lo schema d'inserzione, una inesattezza nei collegamenti è inevitabilmente causa di funzionamento anomalo o di danni all'apparecchio.
- L'ottenimento della piena funzionalità del sistema di protezione differenziale è legato alle modalità di installazione, per cui si consiglia:
  - Ridurre al minimo la distanza tra toroide e relè
  - Utilizzare cavi schermati o intrecciati per la loro connessione
  - Evitare di disporre i cavetti di connessione toroide-relè parallelamente a conduttori di potenza
  - Evitare di installare toroide e relè in prossimità di sorgenti di campi elettromagnetici intensi (grossi trasformatori).
  - Solo i conduttori attivi attraversano il toroide (dis.D1)
  - Utilizzando cavo schermato, l'armatura deve essere collegata a terra come da (dis.D2)
  - I conduttori devono essere posizionati al centro del toroide (dis.D3).

## FRONT DESCRIPTION

- 1 Setting intervention threshold  $I\Delta n$ <sup>1</sup>  
 2 Range selector x1 / x10 / x100

<sup>1</sup> Model RD1E has a pre-alarm relay with fixed intervention threshold equal to 50% of selected  $I\Delta n$  value.

Check that selected intervention value matches the lowest sensibility detectable by the connected ring current transformer.

- 3 • 4 Signaling LED

- 5 Test key  
It allows to simulate alarm condition, LED Trip switching on and output relay switching.

- 6 Reset key

- 7 Automatic-manual reset switch

**Man** (manual) = the alarm stays until the operator doesn't act on RESET key  
**Aut** (automatic) = when alarm occurred, this unit automatically resets, making some attempts.  
 When attempts are over, if the device didn't reset, the meter enters the definitive alarm state and it has to be manually reset.  
 The simultaneous blinking of the **three yellow LED's** signals that reset attempts are over.

Reset is not possible with persistent residual current:  $\approx 50\% I\Delta n$ .

- 8 Switch for state of output relay: **Nd** (normally de-energised) negative security  
**Ne** (normally energised) positive security.

Pre-alarm relay is always normally de-energized (mod. RD1E).

- 9 Setting intervention delay

**ATTENTION!** Selecting the intervention threshold on position 0,03 the intervention delay is automatically excluded, independently of position of range selector 2.  
 To set intervention threshold  $I\Delta n = 30mA$  with instantaneous intervention, select 0,03 and make sure that selector 2 is on position x1.

- 10 Instantaneous display of earth leakage current (in % of loaded  $I\Delta n$  value)

## INSTRUCTIONS FOR WIRING

- Mounting position do not affect in any way the proper working.
- Setting operations (intervention threshold, delay time, etc.) must be carried out with non-fed meter.
- Please carefully follow the wiring diagram; an error in connecting the relay may give rise to irregular working or damages.
- The achievement of differential protection system full functionality is bound to the mounting way; therefore we suggest:
  - To reduce as much as possible the distance between ring current transformer and relay.
  - To use only shielded or twisted cables for their connection
  - To avoid in placing ring current transformer-relay connection cables parallelly to power wires
  - To avoid in mounting ring current transformer and relay near sources of intense electromagnetic fields (big transformers).
  - Pass active conductor only through toroid (draw D1)
  - When using blind cable, ensure ground connection of armature (draw D2)
  - Ensure the central positioning of conductor through toroid (draw D3).

Istruzioni d'uso  
User's Guide

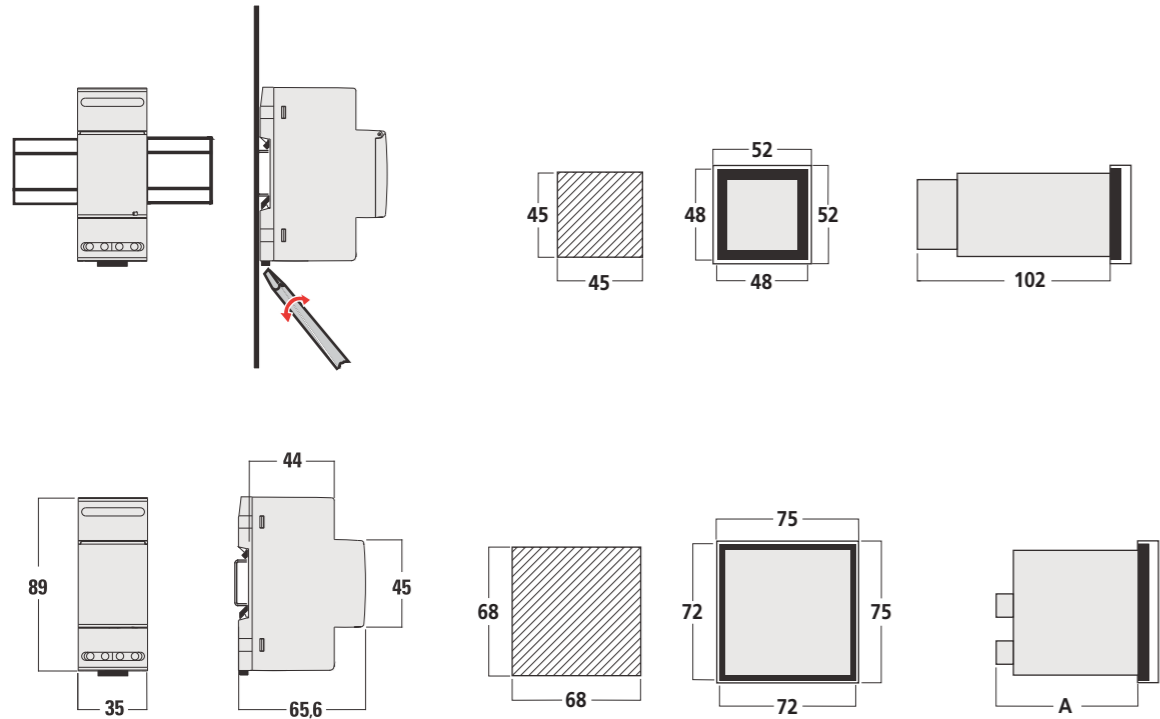
Cod. RD...

IME

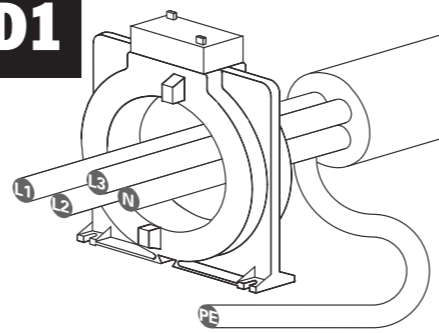
ISTRUMENTI MISURE ELETTRICHE SpA

Via Travaglia 7  
 20094 CORSICO (MI)  
 ITALIA  
 Tel. 02 44 878.1  
 Fax 02 45 03 448  
 +39 02 45 86 76 63  
 www.imeitaly.com  
 info@imeitaly.com

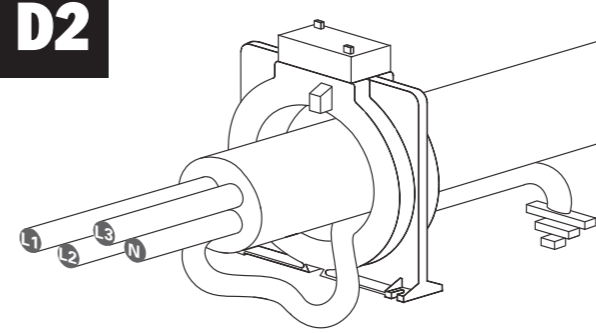
**DIMENSIONE DI INGOMBRO • OVERALL DIMENSIONS**



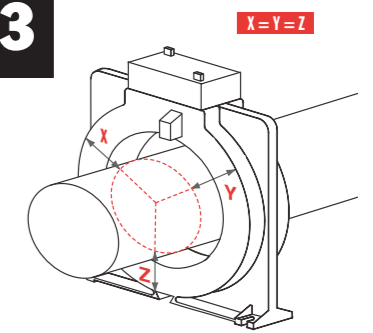
**D1**



**D2**



**D3**



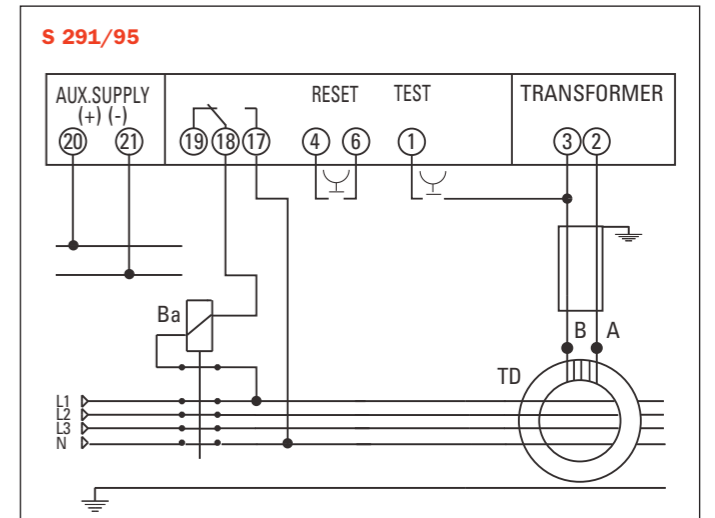
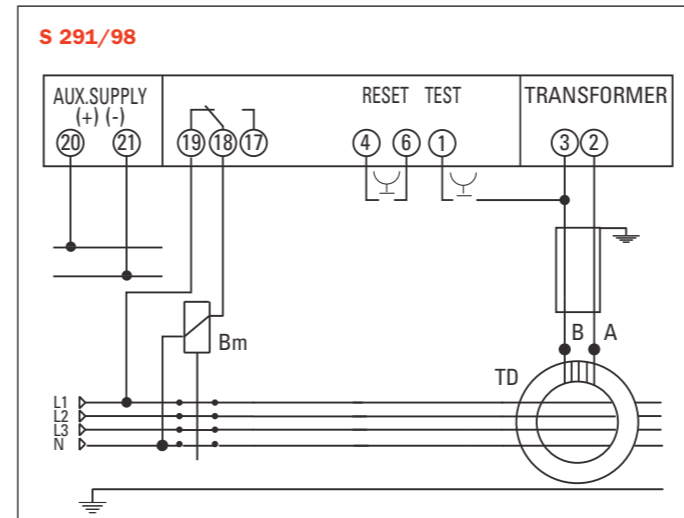
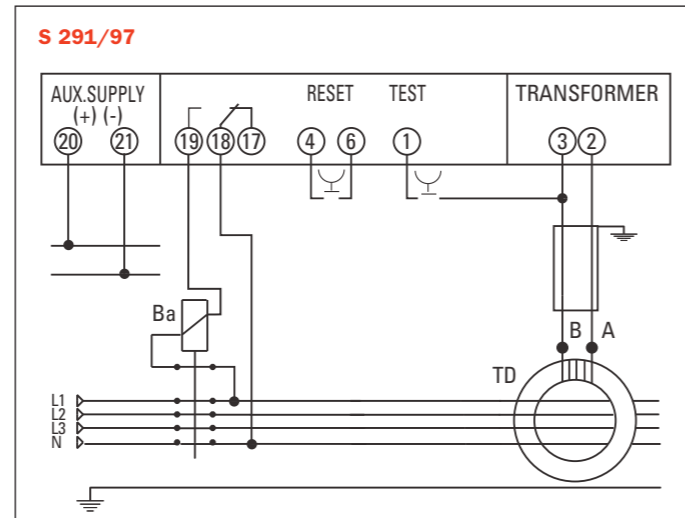
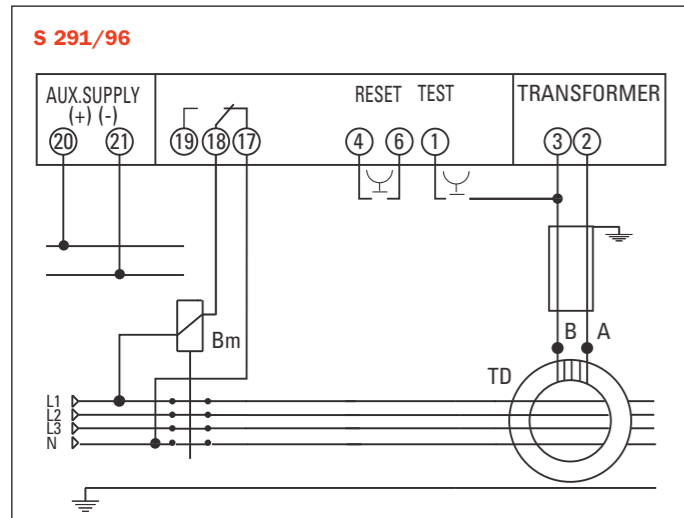
NUCLEO CHIUSO / CLOSED CORE					NUCLEO APRIBILE / OPEN CORE				
CODICE CODE	PASSAGGIO CAVO PASSING CABLE	$I_{\Delta n}$ min <sup>(1)</sup> A	$I_n$ A	$I_{max}$ <sup>(2)</sup> A	CODICE CODE	PASSAGGIO CAVO PASSING CABLE	$I_{\Delta n}$ min <sup>(1)</sup> A	$I_n$ A	$I_{max}$ <sup>(2)</sup> A
<b>TDGA2</b>	<b>Ø 28</b>	<b>0,03</b>	<b>65</b>	<b>390</b>	<b>TDA A2</b>	<b>Ø 110</b>	<b>0,5</b>	<b>250</b>	<b>1500</b>
<b>TDGB2</b>	<b>Ø 35</b>	<b>0,03</b>	<b>70</b>	<b>420</b>	<b>TDAB2</b>	<b>Ø 150</b>	<b>0,5</b>	<b>250</b>	<b>1500</b>
<b>TDGH2</b>	<b>Ø 60</b>	<b>0,03</b>	<b>90</b>	<b>540</b>	<b>TDAC2</b>	<b>Ø 300</b>	<b>1</b>	<b>630</b>	<b>3780</b>
<b>TDGC2</b>	<b>Ø 80</b>	<b>0,05</b>	<b>170</b>	<b>1020</b>					
<b>TDGD2</b>	<b>Ø 110</b>	<b>0,1</b>	<b>250</b>	<b>1500</b>					
<b>TDGE2</b>	<b>Ø 140</b>	<b>0,3</b>	<b>250</b>	<b>1500</b>					
<b>TDGF2</b>	<b>Ø 210</b>	<b>0,3</b>	<b>400</b>	<b>2400</b>					

<sup>(1)</sup> Minima corrente  $I_{\Delta n}$  valore minimo di  $I_{\Delta n}$  impostabile sul relè differenziale abbinato al toroide  
 $I_{\Delta n}$  lowest current  $I_{\Delta n}$  lowest value that can be set on earth leakage relay connected with toroid  
<sup>(2)</sup> Corrente di test corrispondente a 6In:  $I_{max}$  (EN 60947-2 annex M)  
 Test current corresponding to 6In:  $I_{max}$  (EN 60947-2 annex M)

**SICUREZZA NEGATIVA • NEGATIVE SECURITY**

**RD1A • RD3A • RD1D**

**SICUREZZA POSITIVA • POSITIVE SECURITY**



**SICUREZZA NEGATIVA • NEGATIVE SECURITY**

**RD1E**

**SICUREZZA POSITIVA • POSITIVE SECURITY**

