



**Sequenzimetro per linee  
trifasi simmetriche**  
72x72mm  
96x96mm

Indicazione della corretta sequenza  
ciclica delle fasi  
Segnalazione mancanza fase  
Funzionamento permanente  
Indicazione a LED

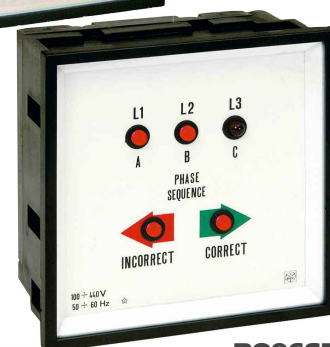
**Sequencymeter for symmetric  
3-phase network**  
72x72mm  
96x96mm

Indication of correct cyclic  
phase sequence  
Signalling of phase failure  
Continuous working  
LED display

**RQ..SE**



**RQ72SE**



**RQ96SE**

 **LED** **Acceso**  
**ON**

 **LED** **Spento**  
**OFF**

**Fasi L1-L2-L3 presenti**  
**Sequenza corretta**  
Present L1-L2-L3 phases  
Right sequence

			<b>L1</b>		<b>CORRECT</b>
			<b>L2</b>		
			<b>L3</b>		<b>INCORRECT</b>

**Fasi L1-L2-L3 presenti**  
**Sequenza erratta**  
Present L1-L2-L3 phases  
Wrong sequence

			<b>L1</b>		<b>CORRECT</b>
			<b>L2</b>		
			<b>L3</b>		<b>INCORRECT</b>

**Assenza fase L1**  
Lack of L1 phase

			<b>L1</b>		<b>CORRECT</b>
			<b>L2</b>		
			<b>L3</b>		<b>INCORRECT</b>

**Assenza fase L2**  
Lack of L2 phase

			<b>L1</b>		<b>CORRECT</b>
			<b>L2</b>		
			<b>L3</b>		<b>INCORRECT</b>

**Assenza fase L3**  
Lack of L3 phase

			<b>L1</b>		<b>CORRECT</b>
			<b>L2</b>		
			<b>L3</b>		<b>INCORRECT</b>

CODICE DI ORDINAZIONE ORDERING CODE	MODELLO MODEL	
ANQB1	RQ72SE	
ANRB1	RQ96SE	100...440V 50-60Hz



## VISUALIZZAZIONE

<b>Visualizzazione:</b> LED rossi
<b>Presenza fasi:</b> accensione LED "L1-L2-L3"
<b>Corretta sequenza ciclica:</b> accensione LED "CORRECT"
<b>Errata sequenza ciclica:</b> accensione LED "INCORRECT"
<b>Mancanza fase:</b> accensione contemporanea LED "CORRECT e INCORRECT" con spegnimento LED fase mancante (L1 o L2 o L3)

## INGRESSO

<b>Tensione di linea Un:</b> 100...440V
<b>Frequenza nominale:</b> 50-60Hz
<b>Frequenza di funzionamento:</b> 47...63Hz
<b>Autoconsumo:</b> ≤ 2VA

## ISOLAMENTO

(EN/IEC 61010-1)

<b>Categoria di installazione:</b> III
<b>Grado di inquinamento:</b> 2
<b>Tensione di riferimento per l'isolamento:</b> 600V (fase-neutro)
<b>Prova a tensione alternata 4kV valore efficace 50Hz/5s:</b> III
<b>Circuiti considerati:</b> tutti i circuiti verso terra

## CONDIZIONI AMBIENTALI

<b>Temperatura di riferimento:</b> 23°C
<b>Campo nominale di utilizzo:</b> 5...40°C
<b>Campo di funzionamento:</b> -25...50°C
<b>Campo limite per l'immagazzinamento e trasporto:</b> -40...80°C
<b>Prova di vibrazioni:</b> in accordo con EN/IEC 60051-1 paragrafo 7.6
<b>Prova d'urto:</b> in accordo con EN/IEC 60051-1 paragrafo 7.6

## CUSTODIA

<b>Fissaggio:</b> incasso
<b>Foratura pannello:</b> 68x68mm (RQ72SE) – 92x92mm (RQ96SE)
<b>Frontale:</b> 72x72mm (RQ72SE) – 96x96mm (RQ96SE)
<b>Profondità:</b> 84mm
<b>Conessioni:</b> morsetti a vite / faston 6,3x0,8mm
<b>Materiale custodia:</b> policarbonato autoestinguento
<b>Grado di protezione (EN/IEC60529):</b> IP50 frontale, IP20 morsetti (con coprimorsetti)
<b>Peso:</b> 200 grammi (RQ72SE) – 290 grammi (RQ96SE)

## DISPLAY

<b>Display:</b> red LED's
<b>Phase presence:</b> LED "L1-L2-L3" on
<b>Correct cyclic sequence:</b> "CORRECT" LED on
<b>Wrong cyclic sequence:</b> "INCORRECT" LED on
<b>Phase failure:</b> "CORRECT and INCORRECT" LED's contemporaneamente on with turning off of LED corresponding to failing phase (L1 or L2 or L3)

## INPUT

<b>Line voltage Un:</b> 100...440V
<b>Rating frequency:</b> 50-60Hz
<b>Working frequency:</b> 47...63Hz
<b>Rated burden:</b> ≤ 2VA

## INSULATION

(EN/IEC 61010-1)

<b>Installation category:</b> III
<b>Pollution degree:</b> 2
<b>Insulation rating voltage:</b> 600V (fase-neutro)
<b>A.C. voltage test 4kV r.m.s. 50Hz/5s:</b> III
<b>Considered circuits:</b> all circuits and earth

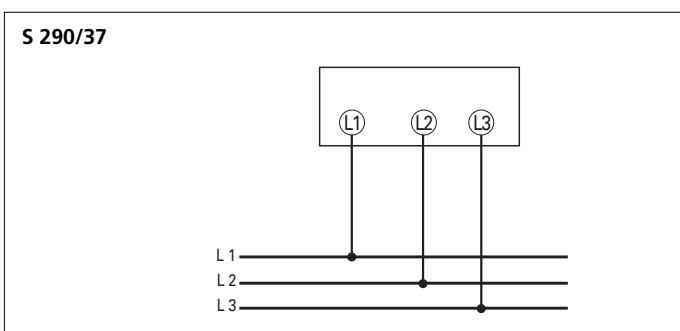
## HOUSING

<b>Reference temperature:</b> 23°C
<b>Nominal range of use:</b> 5...40°C
<b>Operating range:</b> -25...50°C
<b>Limit range for storage and transport:</b> -40...80°C
<b>Vibration test:</b> according to EN/IEC 60051-1 paragraph 7.6
<b>Shock test:</b> according to EN/IEC 60051-1 paragraph 7.6

## HOUSING

<b>Mounting:</b> flush mounting
<b>Panel cutout:</b> 68x68mm (RQ72SE) – 92x92mm (RQ96SE)
<b>Front frame:</b> 72x72mm (RQ72SE) – 96x96mm (RQ96SE)
<b>Depth:</b> 84mm
<b>Connections:</b> screw terminal / fast-on 6,3x0,8mm
<b>Housing material:</b> self-extinguishing polycarbonate
<b>Protection degree (EN/IEC60529):</b> IP50 front frame, IP20 terminals (with terminal covers)
<b>Weight:</b> 200 grams (RQ72SE) – 290 grams (RQ96SE)

## SCHEMA D'INSERZIONE WIRING DIAGRAM



**DIMENSIONI DIMENSIONS**

INCASSO	A	B	C
RQ72SE	72x72	68	69
RQ96SE	96x96	92	69

